

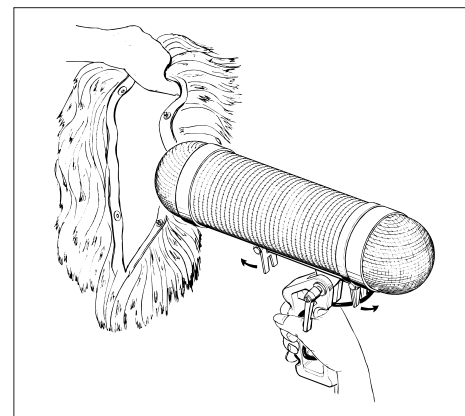
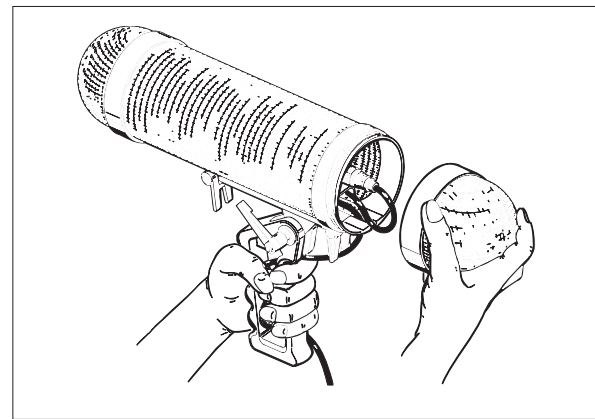
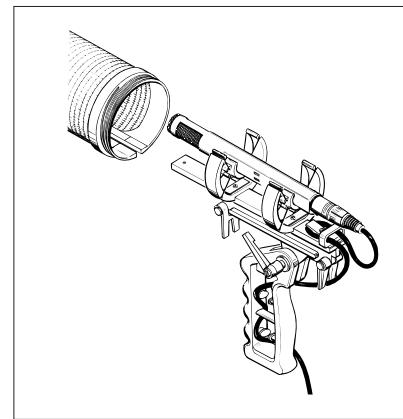
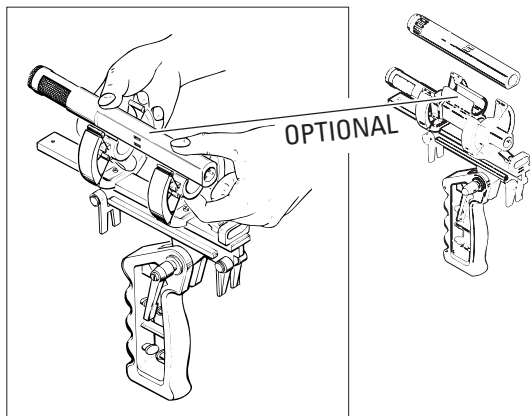
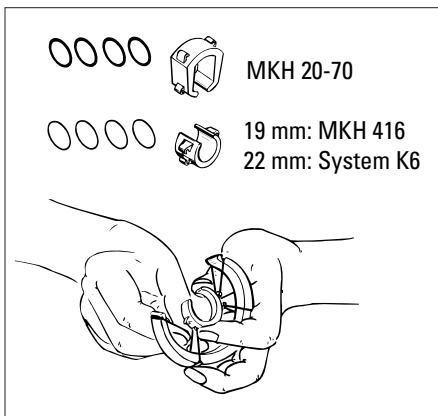
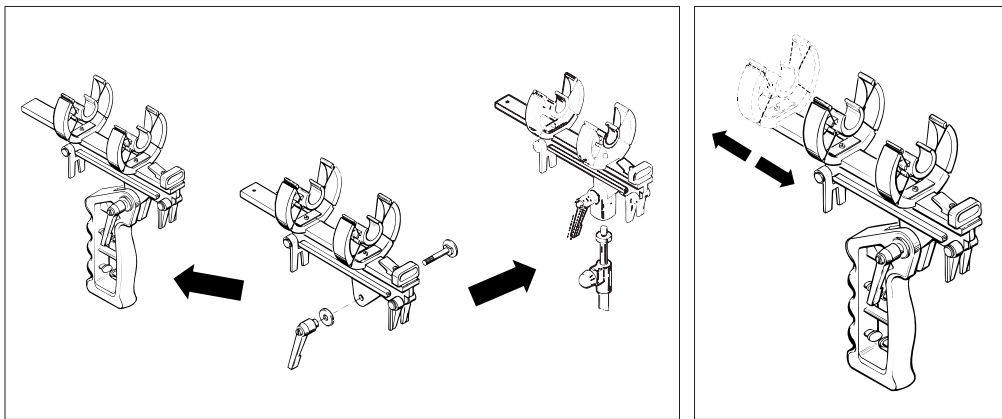
Windschirme und Zubehör
 Windscreens and accessories
 Bonnettes anti-vents et accessoires
 Cuffia antivientos e accesorios
 Paravientos y accesorios



Kombinationsmöglichkeiten / Possible combinations / Combinaisons possibles / Possibilità di combinazione / Possibilidades de combinacion



Mikrofon Microphone Microfono Microfano	Federhalterung/Pistolengriff Suspension/pistol grip Ser de suspension elastique/Poignée Supporto elastico/Impugnatura a pistola Soporte elastico/Mango de pistola	Windschirm Basket windsheid Bonnette amse, anti-vent Cuffia antivento Paraviento	Windschutzülle "hairy" cover Emboladura anti-vent Coperatura per cuffia anti-vent Fundita protectora de viento	Federhalterung Shock mount Suspension elastique Supporto elastico Soporte elastico	Windschutz Foam windsheid Bonnette Cop per cuff anti-vent Casquete de antiviento	Pop-Schutz Popsheid Protection anti-plosives Cop di prossimità Casquete de proximidad	Klemhalterung Microphone clamp Pince de microphones Supporto a mossetto Pinta de sujeción
MKH 20	Set MZS 20-1 (Cat.no. 03609)	MZW 20-1 (Cat.no. 03606)	MZH 20-1 (Cat.no. 03610)	MZS 40 (Cat.no. 03017)	MZW 41 (Cat.no. 29681)	MZP 40 (Cat.no. 03132)	MZO 40 (Cat.no. 35077)
MKH 30	Set MZS 20-1 (Cat.no. 03609)	MZW 20-1 (Cat.no. 03606)	MZH 20-1 (Cat.no. 03610)	MZS 80 (Cat.no. 03685)	MZW 41 (Cat.no. 29681)		
MKH 40	Set MZS 20-1 (Cat.no. 03609)	MZW 20-1 (Cat.no. 03606)	MZH 20-1 (Cat.no. 03610)	MZS 40 (Cat.no. 03017)	MZW 41 (Cat.no. 29681)	MZP 40 (Cat.no. 03132)	MZO 40 (Cat.no. 35077)
MKH 50	Set MZS 20-1 (Cat.no. 03609)	MZW 20-1 (Cat.no. 03606)	MZH 20-1 (Cat.no. 03610)	MZS 40 (Cat.no. 03017)	MZW 41 (Cat.no. 29681)	MZP 40 (Cat.no. 03132)	MZO 40 (Cat.no. 35077)
MKH 60	Set MZS 20-1 (Cat.no. 03609)	MZW 60-1 (Cat.no. 036067)	MZH 60-1 (Cat.no. 03224)	MZS 40 (Cat.no. 03017)	MZW 61 (Cat.no. 03194)		MZO 40 (Cat.no. 35077)
MKH 70	Set MZS 20-1 (Cat.no. 03609)	MZW 70-1 (Cat.no. 03608)	MZH 70-1 (Cat.no. 03610)	MZS 40 (Cat.no. 03017)	MZW 71 (Cat.no. 03199)	MZP 40 (Cat.no. 03132)	MZO 40 (Cat.no. 35077)
MKH 80				MZS 80 (Cat.no. 03685)	MZW 80 (Cat.no. 03780)		
MKH 416	Set MZS 20-1 (03609)	MZW 60-1 (Cat.no. 03607)	MZH 60-1 (Cat.no. 03224)		MZW 415 (Cat.no. 00895)		MZO 100 (Cat.no. 02155)



- ▶ Federhalterung und Windschirm lassen sich in Verbindung mit Pistolengriff und Windschirmhülle zu einer Einheit zusammenfügen, die sich durch geringes Gewicht, einfache Handhabung und hohe Windgeräuschdämpfung auszeichnet.
- ▶ The shock mount together with the windscreen may be combined with pistolgrip and the windscreen coat to make up a unit which features low weight, easy handling and high suppression of wind noise.
- ▶ Les supports élastiques, les bonnettes anti-vent peuvent être combinés avec le pistol grip et l'enveloppe de bonnette anti-vents pour former un ensemble d'un poids faible, d'un maniement simple avec atténuation efficace des bruit de vent.
- ▶ Il supporto elastico, le cuffia antivento abbinati ai il impugnatura a pistola ed il copertura per cuffia antivento formano un'unità che si distingue per il pesn ridotto, la semplicità d'impiego e l'effiace attenuazione dei rumori del vento.
- ▶ El soporte elástico y los paravientos pueden ser combinados con el mango de pistola y la funda protectora de viento, formando una unidad funcional que se caracteriza por su bajo peso, su fácil manejo y su gran capacidad amortiguado ra del ruido por viento.

- ▶ Federhalterung mit Handgriff / shock mount with pistol grip
support élastique et poignée pistolet / supporto elastico e
impugnatura a pistola / soporte elástico y mango de pistola MZS 20-1
- ▶ Windschirm / windscreen / bonnette anti-vent /
cuffia antiviento / protector de viento MZW 20-1
MZW 60-1
MZW 70-1
- ▶ Windschirmhülle / windscreen coat / enveloppe de
bonnette anti-vent / copertura per cuffia antivento /
funda protectora de viento MZH 60-1
MZH 70-1
MZH 70-1

Änderungen vorbehalten / Subject to alterations / Sous réserve de modification / Con riserva di modifiche / Reservado el derecho a introducir modificaciones