

SopORTE SE-5.
Soporte para pared y techo de la
caja Factor-5.

Precauciones con la superficie

D.A.S. Audio, S.A. no se responsabilizará de usos no recomendados de este soporte, ya sea la no utilización de los tornillos suministrados, o la sujeción de la caja a superficies que no tengan suficiente resistencia a la tracción. Contacte con un instalador autorizado si tiene cualquier duda.

Montaje del soporte

- 1.-Utilizando la plantilla, marque el corte interior y los seis orificios para los tornillos.
- 2.-Realice el corte y los orificios.
- 3.-Introduzca la placa de soporte a través del hueco y con 2 tornillos M4 (agujeros A) fije la placa al techo
- 4.-Conecte el cable de altavoz a los terminales de la caja.
- 4b.-Para su seguridad mecánica, en caso de instalarse la caja en techos flotantes, sustituya uno de los tornillos de la parte trasera Ø4x20 por un cáncamo y anclar la caja al techo mediante un tensor.
- 5.-Atornille (agujeros B) la caja a la placa de soporte dejando en el centro el falso techo o la pared.
- 6.-Cubra las cabezas de los tornillos con los embellecedores autoadhesivos proporcionados.

Contenido

1 SE-5, 6 tornillos M4x30, 4 embellecedores autoadhesivos.

SE-5 bracket.
Wall and ceiling mounting bracket
for the Factor-5 loudspeaker
system.

Surface precautions

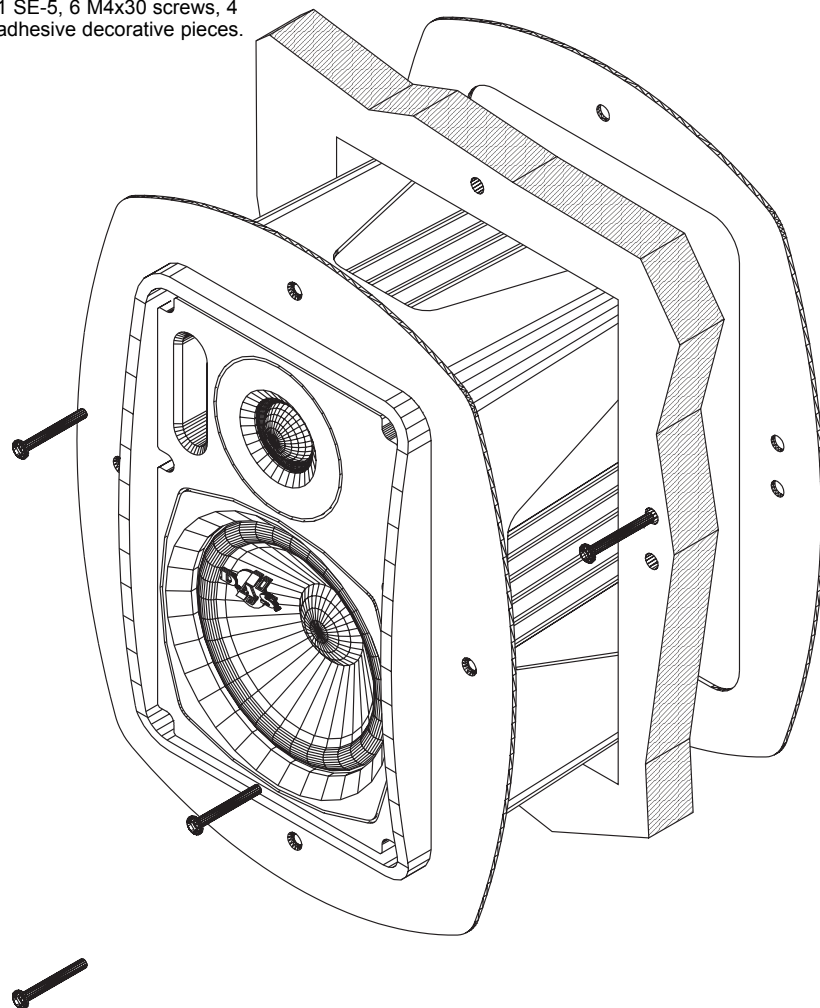
D.A.S. is not responsible for use other than the recommended. Use the only SE-5 on surfaces that will provide sufficient support. Contact a licensed installer if there is any doubt.

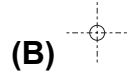
Mounting instructions

- 1.-Using the template, mark the cut-out and the six holes for the screws.
- 2.-Drill the holes and make the cut-out.
- 3.-Introduce the support plate through the cut-out and use two M4 screws (holes A) to fix the support plate to the ceiling.
- 4.-Connect the speaker wires to the speaker's terminals.
- 4b-For mechanical safety, when used with floating type ceilings, replace one of the Ø4x20 screws on the back of the speaker with an eyebolt and anchor to the ceiling with a cable that can be tightened.
- 5.-Screw the enclosure to the support plate (holes B). The ceiling or wall will be sandwiched in between.
- 6.-Use the adhesive decorative pieces provided to hide the heads of the screws.

Content

1 SE-5, 6 M4x30 screws, 4 adhesive decorative pieces.





TEMPLATE FOR SE 5

cutout 159x237 mm

(Compruebe que su impresora no distor-
sione las dimensiones)

(Watch that the printer does not distort
the dimensions)

(B)



(A)



(A)



(B)



(B)

