



AX-5/8

# D.A.S. Audio s.a.

El soporte AX-5/8 ha sido diseñado para su uso como soporte para pared de las cajas Factor-5/8 y Dynamics-8 tanto en vertical como en horizontal.

The AX-5/8 bracket has been designed to wall mount the Factor-5/8 or the Dynamics-8 in the vertical or horizontal position. Any other position can lead to a security hazard.

El soporte incluye los tornillos y tacos para su montaje, estos son para su montaje en paredes de ladrillo, para cualquier otra superficie deberá proveerse de los tacos adecuados.

A complete assembly kit which contains screws and wall plugs is included with the bracket. Note that the wall plugs provided are to be used in brick walls only. For other wall material, we advise you to obtain the correct wall plug before use.

D.A.S. Audio, S.A. no se responsabilizará de usos no recomendado de este soporte, ya sea la no utilización de los tacos o tornillos suministrados, o la sujeción de la caja a superficies que no tengan suficiente rigidez, como son escayola y yeso, por ejemplo.

D.A.S. is not responsible for use other than the recommended. Use only the screws and wall plugs supplied on surfaces that will provide sufficient support. Do not use on surfaces such as plaster, drop ceilings, etc. Contact a licensed rigger if there is any doubt.

### Montaje del soporte

- 1.-Marcar los 4 centros de los orificios en la superficie que sustentará la caja, mediante la plantilla adjunta (siempre en posición vertical).
- 2.-Hacer los 4 orificios de diámetro 8 mm y colocar los tacos suministrados en cada uno de ellos.
- 3.-Atornillar la base a la pared.
- 4.-Enroscar dos de las tuercas suministradas en una de las piezas de la articulación. A continuación, enroscar esta pieza en la placa soporte que está montada de serie en la caja, dejando la caja con la orientación deseada, ajustando con las tuercas.
- 5.-Enroscar la otra tuerca a la otra pieza de la articulación. Enroscar esta pieza de la articulación en la base, ajustando con la tuerca para que la base quede firme con la orientación deseada.
- 6.-Unir las piezas de la articulación enroscando la espiga y dejando la caja con la inclinación deseada.

### Mounting instructions

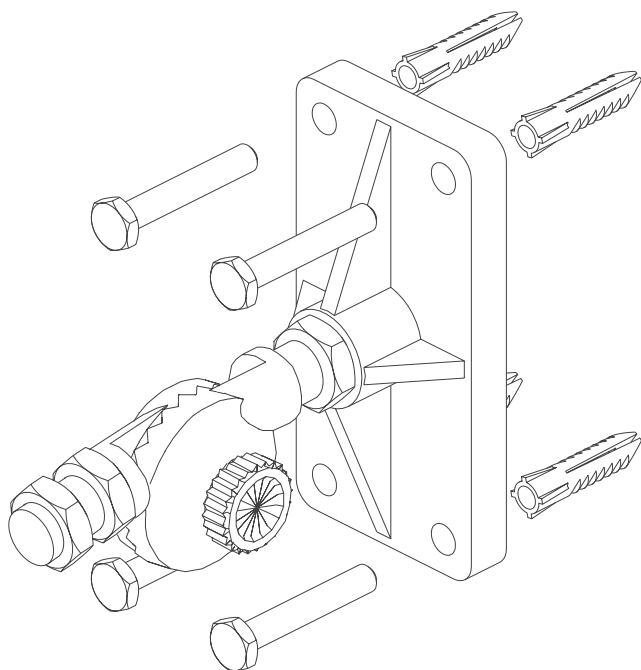
- 1.-Mark the four holes on the mounting surface using the template provided. Place template with side marked "top" closest to the ceiling.
- 2.-Drill holes with an 8mm bit and insert the wall plugs.
- 3.-Fix the base plate to the wall using the screws provided and tighten.
- 4.-Screw two of the nuts supplied onto the threads of one half of the ratchet. Screw the piece into the back of the cabinet and lock with the nuts in the desired position.
- 5.- Screw the remaining nut supplied onto the threads of the remaining half of the ratchet. Screw the piece into the wall mount and lock with the nut in the desired position.
- 6.-Join the two ratcheted halves with the bolt provided and tighten in the desired position.

### Contenido

- 1-Base
- 2-piezas de articulación
- 3-tuercas M-16/100
- 1-espiga M6x25
- 4-tacos universales del nº8
- 4-tornillos ø6x40 DIN 571

### Contents

- 1-Base plate
- 2-Ratcheted halves
- 3-Locking nuts (M-16/100)
- 1-Plastic capped joining bolt
- 4-No. 8 Wall plugs
- 4-6mmøX40mm screws



34 mm

