



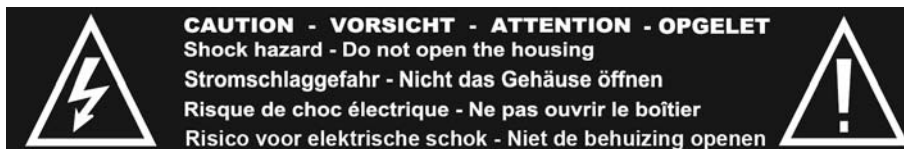
## SYSTEME UHF WIRELESS UHF SET

**UDR116**  
(15-33395)



### GB - INSTRUCTION MANUAL F - MANUEL D'UTILISATION

CE 1622



**CAUTION - VORSICHT - ATTENTION - OPGELET**  
Shock hazard - Do not open the housing  
Stromschlaggefahr - Nicht das Gehäuse öffnen  
Risque de choc électrique - Ne pas ouvrir le boîtier  
Risico voor elektrische schok - Niet de behuizing openen



Electric products must not be put into household waste. Please bring them to a recycling centre. Ask your local authorities or your dealer about the way to proceed.

NOTE IMPORTANTE : Les produits électriques ne doivent pas être mis au rebut avec les ordures ménagères. Veuillez les faire recycler à un point de collecte spécialisé. Consultez les autorités locales ou votre revendeur sur la façon de les recycler.

WICHTIGER HINWEIS: Elektrogeräte gehören nicht in den Hausmüll. Sie müssen in speziellen Betrieben recycelt werden. Wenden Sie sich hierzu an die örtlichen Behörden oder Ihren Fachhändler!

BELANGRIJK: De elektrische producten mogen niet bij het huisvuil gegooid worden. Gelieve deze te laten recycleren daar waar er centra's hiervoor voorzien is. Raadpleeg de plaatselijke autoriteiten of uw verkoper ivm de manier van recycleren

Imported from China by

LOTRONIC SA - Av. Zénobe Gramme, 11 – B – 1480 SAINTES

## FRANCAIS

Nous vous remercions pour l'achat de ce système HF BST. Pour votre sécurité, lisez attentivement ce manuel avant d'installer l'appareil.

### **CONSIGNES DE SECURITE ET D'UTILISATION**

- Si l'appareil a été exposé à des changements de température, ne le mettez pas immédiatement sous tension. La condensation qui peut se produire, risque d'endommager les circuits. Attendez que l'appareil ait atteint la température ambiante avant de le mettre sous tension.
- L'appareil fait partie de la classe de protection I. Il est donc primordial qu'il soit relié à la terre.
- Assurez-vous que la tension secteur ne dépasse pas celle indiquée à la fin de ce mode d'emploi.
- Assurez-vous que le cordon d'alimentation n'est pas écrasé ou endommagé. Dans ce cas, demandez à votre revendeur ou un technicien de remplacer le cordon.
- Débranchez toujours l'appareil du secteur lorsqu'il n'est pas utilisé ou avant de le nettoyer. Ne tirez que sur la fiche, jamais sur le cordon.
- Lorsque le cordon d'alimentation ou un coupleur d'appareil est utilisé comme dispositif de déconnexion, ce dispositif doit rester facilement accessible  
Si un interrupteur omnipolaire est utilisé comme dispositif de déconnexion, l'emplacement sur l'appareil et la fonction de l'interrupteur doit être décrite, et le commutateur doit rester facilement accessible

### **ATTENTION :**

1. Les dommages résultant du non respect des instructions ou de la modification de l'appareil ne sont pas couverts par la garantie. Tenir loin des enfants et des personnes non-qualifiées.
2. L'appareil ne contient aucune pièce remplaçable ( à l'exception des batteries ). Vérifiez si toutes les pièces sont bien installées et que les vis sont bien serrées avant la mise en service. Ne pas utiliser l'appareil lorsque le boîtier est ouvert.

### **REGLES GENERALES**

- L'adaptateur secteur doit être alimenté uniquement en courant alternatif de 115-230Vac/50-60Hz et utilisé uniquement à l'intérieur.
- Utilisez cet appareil uniquement si vous vous êtes familiarisés avec ses fonctions. Ne pas autoriser une personne inexpérimentée d'utiliser cet appareil. La plupart des dommages résultent d'une mauvaise utilisation.
- Conservez l'emballage d'origine pour tout transport.

Pour des raisons de sécurité, il est interdit de modifier cet appareil de quelque sorte que ce soit. Toute manipulation non décrite dans ce manuel peut conduire à des courts-circuits, un choc électrique, l'explosion de la lampe, une chute, etc. et invaliderait la garantie.

### **RESTRICTIONS D'USAGE**

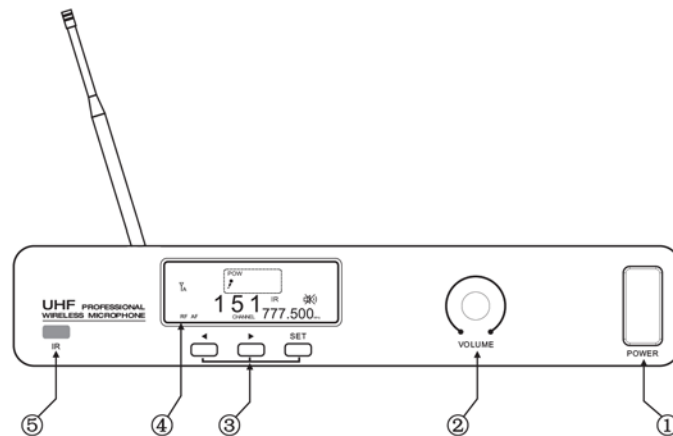
**Ce produit est conforme aux normes européennes et a la directive RTTE 1999/5/EC,  1622 **

**Ce produit utilise une bande de fréquence UHF harmonisé au niveau européen**

**( FR – BE – PT – DE – NL – LU – GR – ES – RO )**

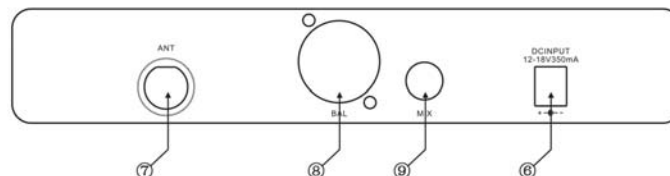
## DESCRIPTION RECEPTEUR

### Panneau avant :



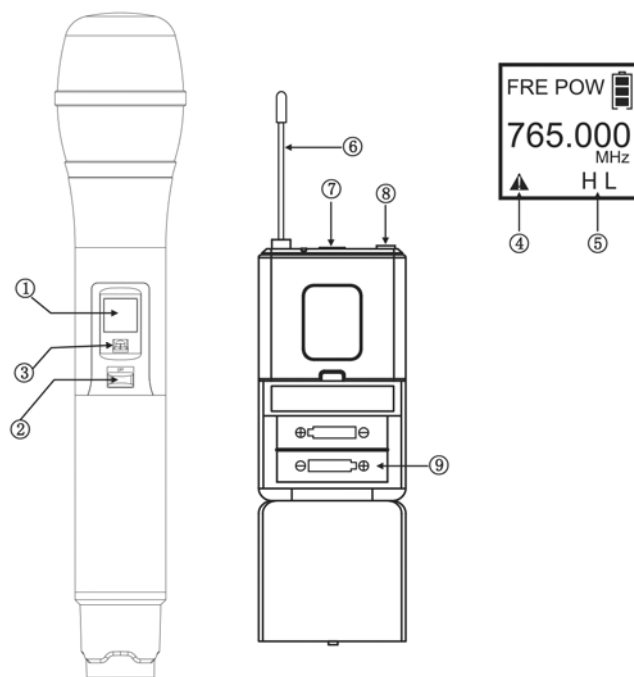
- 1) **Bouton On/Off**  
Utilisez ce bouton pour allumer ou éteindre le récepteur.
- 2) **Réglage volume**  
Ce potentiomètre permet d'ajuster le niveau de sortie
- 3) **Bouton menu**  
Ces trois boutons permettent de sélectionner les différentes options du récepteur ( groupe de fréquence, fréquence,.... )
- 4) **Afficheur**  
Un afficheur par canal. Affiche la fréquence, le groupe de fréquence, le canal, les niveaux AF et RF
- 5) **Capteur IR**  
Ce capteur est utilisé pour le réglage automatique des fréquences entre les émetteurs et le récepteur. Ne pas obstruer ce capteur

### Panneau arrière :



- 6) **Connecteur alimentation**  
Brancher ici l'adaptateur secteur livré avec l'appareil ( 12-18V / 500-600mA AC/DC ).
- 7) **Antenne**
- 8) **Sortie audio symétrique**  
Sortie audio symétrique pour la liaison vers la table de mixage ( entrée micro ).
- 9) **Sortie audio asymétrique**  
Sortie asymétrique audio pour la liaison vers la table de mixage ( entrée micro ).

## DESCRIPTION EMETTEURS



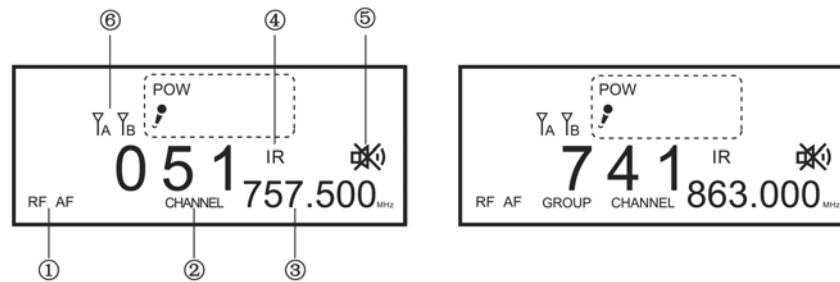
### MICRO MAIN :

- 1) **Afficher LCD**  
Vous indique la fréquence utilisée, le niveau des piles, la sensibilité,....
- 2) **Bouton On/off**  
Utilisez ce bouton pour allumer ou éteindre le micro main
- 3) **Capteur IR**  
Ce capteur est utilisé pour le réglage automatique des fréquences entre les émetteurs et le récepteur. Ne pas obstruer ce capteur
- 4) **Indicateur batterie faible ( afficheur )**  
Lorsque cet indicateur s'allume, cela signifie que vos piles sont faible. Dans ce cas là, merci de les changer
- 5) **Niveau RF ( afficheur )**  
Ces indicateurs ( H et L ) vous donne une indication visuelle sur le niveau RF ( H pour high ( fort ) et L pour Low ( faible ))

### EMETTEUR CEINTURE ( PAS DISPONIBLE DANS CE KIT ) :

- 6) **Antenne**
- 7) **Bouton On/Off**  
Utilisez ce bouton pour allumer ou éteindre l'émetteur. Pour cela, laissez appuyer 2-3 secondes pour allumer l'émetteur. Ou laissez appuyer 2-3 secondes pour l'éteindre
- 8) **Connecteur micro**  
Connectez sur cette prise un micro lavalier ou un micro cravate
- 9) **Logement pile**  
Pour changer les piles ( 2x pile 1.5V ) :
  - Ouvrez la trappe
  - Retirez les piles HS
  - Insérez les deux nouvelles piles ( attention à la polarité )
  - Refermez la trappe

## DESCRIPTION AFFICHEUR RECEPTEUR



### 1) Indicateur AF / FR

Vous indique le niveau les niveaux RF et AF ( RF étant le signal HF et AF le signal audio )

### 2) Numéro de canal

Vous indique le numéro de canal de fréquence sélectionné ( de 00 à 100 )

### 3) Fréquence

Vous indique la fréquence utilisée

### 4) Indicateur IR

Ce voyant s'allume lorsque la procédure de synchronisation de fréquence entre le récepteur et l'émetteur est bonne

### 5) Indicateur mute

Cet indicateur s'allume quand le signal n'est audio n'est pas capté par le récepteur. Dans ces conditions, vérifiez les fréquences utilisées et les piles de l'émetteur

### 6) Indicateur diversity

Ces deux indicateurs ( A et B ) vous indique quelle antenne capte le signal HF

## FONCTIONNEMENT REGLAGE FREQUENCE AUTOMATIQUE

- Appuyez sur le bouton SET / SYNC du récepteur pour lancer la procédure de synchronisation automatique de la fréquence.
- L'afficheur indique l'indicateur IR ce qui signifie que le récepteur envoie le signal IR
- Approchez l'émetteur que vous voulez régler ( micro main ou émetteur ceinture ) et positionnez le capteur IR du récepteur au capteur IR de l'émetteur ). Attention : distance max = 3cm
- Si vous souhaitez sélectionner la fréquence, vous devez appuyer sur les boutons Up et Down avant de lancer la procédure de synchronisation automatique de fréquence

## CARACTERISTIQUES

### Récepteur:

<b>Bande de fréquence :</b>	UHF ( norme CE & FR )
<b>Alimentation :</b>	AC/DC 15-18V / 500m-600mA
<b>Rapport signal / bruit :</b>	>105dB
<b>Sensibilité :</b>	-105dB
<b>Portée :</b>	120m max
<b>Réponse en fréquence :</b>	40Hz – 18KHz
<b>Impédance sortie AF :</b>	2.2KOhms
<b>Niveau de sortie :</b>	Symétrique 0-400mV ; Asymétrique 0-200mV
<b>Dimensions :</b>	205x43x170mm
<b>Poids :</b>	1Kg

### Micro main :

<b>Puissance : RF :</b>	30mW
<b>Afficheur :</b>	LCD
<b>Alimentation :</b>	2 Piles de 1,5V
<b>Durée de vie pile :</b>	8 heures
<b>Corps :</b>	Métal

### Emetteur ceinture ( non disponible dans ce système ):

<b>Puissance : RF :</b>	30mW
<b>Afficheur :</b>	LCD
<b>Alimentation :</b>	2 Piles de 1,5V
<b>Durée de vie pile :</b>	8 heures

**CONDITIONS DE GARANTIE :**

Les équipements BST sont couverts par une garantie de 2 ans pièces et main d'œuvre.

Les principes suivants s'appliquent à partir du moment où l'appareil quitte nos usines.

La facture de mise à la consommation fera foi de date de départ de la garantie, dans la mesure où celle-ci n'excède pas 12 mois par rapport à la date de fabrication.

Seules les compagnies agréées par BST sont autorisées à opérer sur ces équipements.

La garantie devient nulle si l'intervenant appartient à un autre groupe.

Durant la période sous garantie, tout matériel défectueux doit nous être retourné dans son emballage d'origine sous colis pré-payé.

BST vous retournera vos biens par colis pré-payé au cours de l'année de garantie. Au-delà, les frais d'expédition seront à la charge du client.

Les potentiomètres ont une durée de vie limitée et ne sont pas garantis par le fabricant en cas d'utilisation très intensive.

Pour toute demande relative à ces services, adressez-vous à votre distributeur habituel, qui sera le plus apte à vous renseigner

## ENGLISH

Thank you for having chosen our wireless set. For your own safety, please read this user manual carefully before installing the device.

### SAFETY INTRODUCTION

- If the device has been exposed to temperature changes due to environmental changes, do not switch it on immediately. The arising condensation could damage the device. Leave the device switched off until it has reached room temperature.
- It is essential that the device is earthed. A qualified person must carry out the electric connection.
- Make sure that the available voltage is not higher than stated at the end of this manual.
- Make sure the power cord is never crimped or damaged. If it is damaged, ask your dealer or authorized agent to replace the power cord.
- Always disconnect from the mains, when the device is not in use or before cleaning it. Only handle the power cord by plug. Never pull out the plug by tugging the power cord.
- DISCONNECT DEVICE: Where the MAINS plug or an appliance coupler is used as the disconnect device, the disconnect device shall remain readily operable.



### CAUTION:

1. Please be aware that damages caused by manual modifications to the device are not subject to warranty. Keep away from children and non-professionals.
2. The light doesn't include any spare parts for repair, please check if all the parts are well installed and screws are fitted tightly before operating. Do not use the light when the cover is open.

### GENERAL GUIDELINES

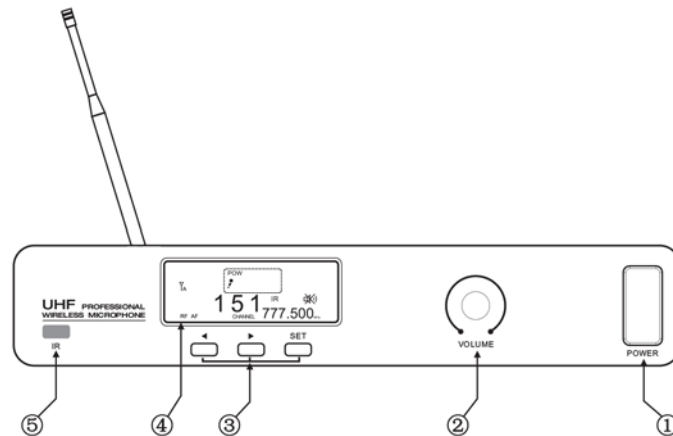
- This Power supply adapter is only allowed to be operated with an alternating current of max. 110-240VAC/50-60Hz and was designed for indoor use only.
- Operate the device only after having familiarized yourself with its functions. Do not permit operation by person not qualified for operating the device. Most damages are the result of unprofessional operation.
- Please use the original packaging if the device is to be transported.
- For safety reasons, please be aware that all modifications on the device are forbidden. Furthermore, any other operation may lead to short-circuit, burns, electric shock, crash, etc. If this device will be operated in any way different to the one described in this manual, the product may suffer damages and the guarantee becomes void.

### USE RESTRICTIONS

This product complies with European standards and the R & TTE Directive 1999/5/EC,  1622   
This product uses a UHF frequency range harmonized  
( FR – BE – PT – DE – NL – LU – GR – ES – RO )

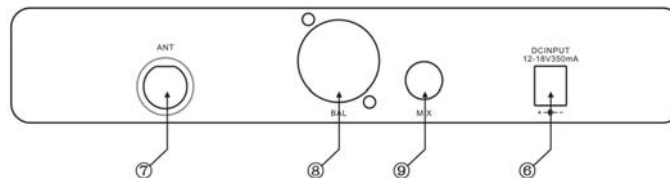
## DESCRIPTION RECEIVER

### Front panel :



- 1) **On/Off switch**  
To switch the receiver on or off.
- 2) **Level control**  
This control is used to adjust level output signal
- 3) **Menu buttons**  
These three buttons are used to select different menu receiver ( frequency group, frequency, IR sync.... )
- 4) **LCD display**  
One LCD display by channel. Shows frequency, AF and RF level, group of frequency,....
- 5) **IR sensor**  
This sensor is used to operate the IR frequency sync with transmitters. Don't cover this sensor

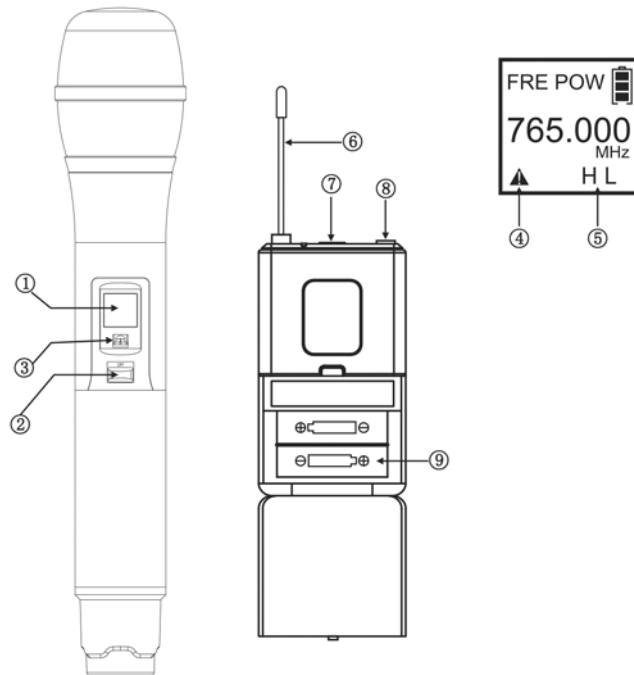
### Rear panel :



- 6) **Power connector**  
Plug on this socket the power adapter delivered with the set ( 12-18V / 500-600mA AC/DC ).
- 7) **Antenna**
- 8) **Balanced output**  
This balanced output is the sound output. connect it to mic input of the mixer
- 9) **Unbalanced output**  
This unbalanced output is the mix of the two output ( channel A and channel B ). connect it to mic input of the mixer



## DESCRIPTION TRANSMITTERS



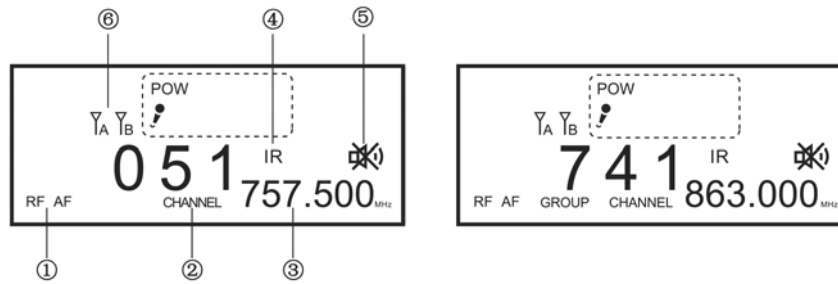
### HANDHELD :

- 1) **LCD display**  
Show you frequency, batteries level, sensibility,....
- 2) **On/Off switch**  
Use to switch the handheld mic on or off
- 3) **IR sensor**  
This sensor is used to operate the IR frequency sync with transmitters. Don't cover this sensor
- 4) **Low batteri indicator ( LCD )**  
When this indicator is display, that means the level of batteries is too low. You must to change it
- 5) **RF level ( LCD )**  
These two indicators ( H and L ) give you a visual information about RF signal level ( H for high and L for Low )

### BELT TRANSMITTER ( NOT AVAILABLE IN THIS SET ) :

- 6) **Antenna**
- 7) **On/Off switch**  
Use to switch the belt transmitter on or off. To switch the belt transmitter on, press and hold the button during 2-3 seconds. Same way to switch the device off
- 8) **Mic socket**  
Connect on this socket a tie mic or an headset mic
- 9) **Batterie place**  
To replace batteries ( 2x batteries 1.5V ) :
  - Open the cover
  - Put off the two old batteries
  - Insert the two new batteries ( Respect the polarity )
  - Close the batteries cover

## DESCRIPTION RECEIVER LCD DISPLAY



- 1) **AF / FR Indicator**  
Show you the level of RF and AF levels (RF is the wireless signal and the audio signal AF)
- 2) **Channel number**  
Show you the selected channel number ( from 00 to 100 )
- 3) **Fréquency**  
Show you the used frequency
- 4) **IR indicator**  
This indicator lights on when the IR frequency sync is ready
- 5) **Mute indicator**  
This indicator lights on when the wireless audio signal is not receive by the receiver in this case, check the used frequency and batteries and do the IR frequency sync
- 6) **Diversity indicator**  
These two indicators ( A and B ) show you which antenna receive the wireless signal for transmitters

## IR FREQUENCY SYNC OPERATING

- Press the SET/SYNC button on receiver to start the IR frequency set
- The LCD display will show the indicator ))) , that mean the IR frequency signal is running
- Take the transmitter you want to adjust. Place the IR sensor of receiver near the IR sensor of the transmitter ( distance max = 3 cm )
- If you want to selecting an other frequency, do it before to start the IR frequency sync. Do it with Up and Down buttons of the selected receiver
- 

## SPECIFICATIONS

### Receiver:

Frequency band :	UHF ( norm CE & FR )
Power supply :	AC/DC 15-18V / 500m-600A
Signal / noise ratio :	>105dB
Sensitivity :	-105dB
Operating range :	120m max
Frequency response :	40Hz – 18KHz
AF output impedance :	2.2KOhms
Output level :	Balance 0-400mV ; Unbalance 0-200mV
Dimensions :	205x43x170mm
Weight :	1Kg

### Handheld transmitter :

RF power :	30mW
Display :	LCD
Power supply :	2 batteries of 1,5V
Batteries lifetime :	8 hours
Body :	Metal

### Belt transmitter ( not available in this set ) :

RF power :	30mW
Display :	LCD
Power supply :	2 batteries of 1,5V
Batteries lifetime :	8 hours

**WARRANTY CONDITIONS**

BST equipment is covered by a 2-year warranty on parts and labour.

The following rules apply from the day the equipment leaves the factory:

The date on the invoice is considered to be the date the warranty begins.

Only companies approved by BST are allowed to work on the equipment. Warranty becomes void when other service technicians open the equipment.

During warranty period, defective equipment must be sent by pre-paid mail in the original box.

BST will return the goods by pre-paid mail during the first year of warranty; thereafter the mailing cost is to be paid by the recipient

Potentiometers have a limited lifetime and are not covered by the manufacturer for more than normal use.

For all service enquiries, refer to your local distributor, as he is best able to help you.  
dealer.

**LOTRONIC**  
international



**CE**

## Déclaration CE de Conformité

Nous,

**LOTRONIC SA**  
Avenue Zénobe Gramme, 9  
1480 SAINTES  
Belgique  
0032.2.390.91.91

**Certifions et déclarons sous notre seule responsabilité que les produits suivants:**



Marque:

Désignation commerciale:

ENSEMBLE MICROPHONE UHF

Type ou modèle:

UDR116 – UDR300

**Auxquels se réfère cette déclaration sont conformes aux exigences essentielles et aux autres dispositions pertinentes de la directive LVD 2006/95/CE et directive R&TTE 1999/5/CE. Les produits sont en conformité avec les normes et/ou autres documents normatifs suivants :**

Standards appliqués : Article 3.1a) EN60065: 2002+A1: 2006+A11: 2008+A2: 2010+A12 :2011  
EN62479: 2010

: Article 3.1b) ETSI EN 301 489-1 V1.9.2  
ETSI EN 301 489-9 V1.4.1

: Article 3.2) ETSI EN 300 357-1 V1.4.1  
ETSI EN 300 357-2 V1.4.1

Fait à Saintes (Belgique), le 24/09/2015

AKBAR Guive  
Responsable technique

**LOTRONIC SA**  
Av. Zenobe Gramme 11  
1480 Saintes  
Belgium  
Tel. +32.2.390.91.91  
Fax +32.2.390.93.19  
TVA BE 0887 125 178

**LOTRONIC**  
international



## EC Declaration of Conformity

Hereby we,

**LOTRONIC SA**  
Avenue Zénobe Gramme, 9  
1480 SAINTES  
Belgique  
0032.2.390.91.91

certify and declare under our sole responsibility that the following product:



Trade name:

Product name:

UHF WIRELESS MICROPHONE SET

Type or model:

UDR116 – UDR300

conforms with the essential requirements of the LVD directive 2006/95/CE and R&TTE directive 1999/5/EC based on the following specifications applied:

Standards applied : Article 3.1a) EN60065: 2002+A1: 2006+A11: 2008+A2: 2010+A12 :2011  
EN62479 :2010

: Article 3.1b) ETSI EN 301 489-1 V1.9.2  
ETSI EN 301 489-9 V1.4.1

: Article 3.2) ETSI EN 300 357-1 V1.4.1  
ETSI EN 300 357-2 V1.4.1

and therefore complies with the essentials requirements and provisions of the LVD and R&TTE Directive.

Place and date of issue: Saintes (Belgium), on 24/09/2015

AKBAR Guive  
Technical manager

**LOTRONIC SA**  
Av. Zenobe Gramme 11  
1480 Saintes  
Belgium  
Tel. +32.2.390.91.91  
Fax +32.2.390.93.19  
TVA BE 0887 125 178