



 **SENNHEISER**

GEBRAUCHSANLEITUNG
INSTRUCTIONS FOR USE
INSTRUCTIONS POUR L'USAGE
ISTRUZIONI PER L'USO
INSTRUCCIONES PARA EL USO
GEBRUIKSAANWIJZING

HDC 451



NoiseGard™



HDC 451

1

12.07.2002, 13:21 Uhr





Bedienungsanleitung.....	3
Instructions for use.....	7
Instructions pour l'usage.....	11
Istruzioni per l'uso.....	15
Istrucciones para el uso.....	19
Gebruiksaanwijzing.....	23

Lärm - wo begegnet er uns nicht!

Ob am Arbeitsplatz, in der häuslichen Umgebung, in öffentlichen Verkehrsmitteln, auf Flug-, Bahn- oder Busreisen - eigentlich begleitet er uns überall.

Die negativen Auswirkungen dieser Lärmbelastigungen sind durch Studien belegt und auch jeder von uns wird sie schon gespürt haben:

- ▶ Nervosität
- ▶ Konzentrationsmangel
- ▶ Gereiztheit ...

sind nur die augenscheinlichen Auswirkungen auf den Organismus. Lärm wirkt zudem auf das vegetative Nervensystem und kann zu Dauerschäden des Gehörs führen.

Die Quellen des Lärms sind vielfältig und nur zu oft für den einzelnen nicht abzustellen. Daher kann nur der persönliche Schutz an einem lärmgefüllten Ort eine Lösung darstellen.

Mit dem System **NoiseGard™** hat Sennheiser eine wirkungsvolle Lösung realisiert. Das Funktionsprinzip und die Bedienung werden Ihnen in dieser Anleitung erläutert.

Schallpegel von Lärmquellen

Laut	140 dB	Düsentriebwerk (25m Entfernung)
	130 dB	Flugzeugmotor
	120 dB	Druckluftbohrer
	110 dB	Schmiedehammer, Betonwerk
	100 dB	Metalldruckgußmaschine
	90 dB	Metallwerkstatt
	80 dB	Traktor
	70 dB	Büro
	60 dB	Unterhaltung
	50 dB	Umweltlärm
Leise	40 dB	Wohnraum
	30 dB	Bibliothek
	20 dB	Schlafzimmer
	10 dB	Wald, windstill

Die Maßeinheit für Schallpegel ist das Dezibel (dB). Eine Lärmdämpfung um 10 dB wird allgemein als Halbierung der Lautstärke empfunden, weitere 10 dB Dämpfung ergeben eine um 75% reduzierte Lärmempfindung u.s.w.





Reduzierung des subjektiv wahrgenommenen Geräuschaufkommens

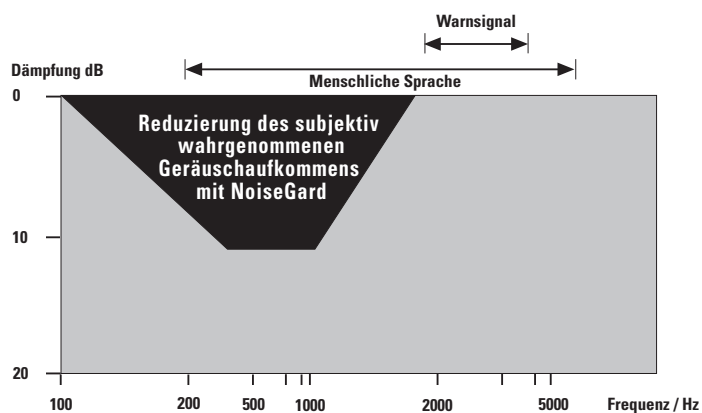
NoiseGard™ sind dynamische Stereo-Kopfhörer, bei denen, zusätzlich zur Wiedergabe eines Audiosignales, auf elektronischem Weg tieffrequenter Störschall kompensiert wird. Diese aktive Lärmkompensation funktioniert nach dem physikalischen Prinzip, dass sich Schall und „Antischall“ (um 180° phasen-verschoben) gegenseitig auslöschen.

Ungestörter Musikgenuss wird möglich, ohne die Lautstärke so laut einstellen zu müssen, dass die Umweltgeräusche übertönt werden.

Die **NoiseGard™**-Kompensationselektronik im Kopfhörer benötigt eine eigene Stromversorgung. Diese liefert das fest mit dem Hörerkabel verbundene Speiseteil.

Der Anschluss des Kopfhörers bleibt wie gewohnt über einen 3,5 mm Stereo-Klinkenstecker, gegebenenfalls mit einem Adapter auf zwei 3,5 mm Monoklinkenstecker (im Flugzeug) oder über einen 6,3 mm-Adapter (an der HiFi-Anlage daheim). Beide Adapter werden mitgeliefert.

Geräuschkompensation mit NoiseGard™



NoiseGard™ HDC 451

Erster offener Stereo-Kopfhörer mit aktiver Lärmkompensation **NoiseGard™**

Dieser offene Stereo-Kopfhörer mit aktiver Lärmkompensation ist mit 110 g ausgesprochen leicht und zeichnet sich durch einen hohen Tragekomfort aus. Die Ankopplung an das Ohr erfolgt ohrauflegend.

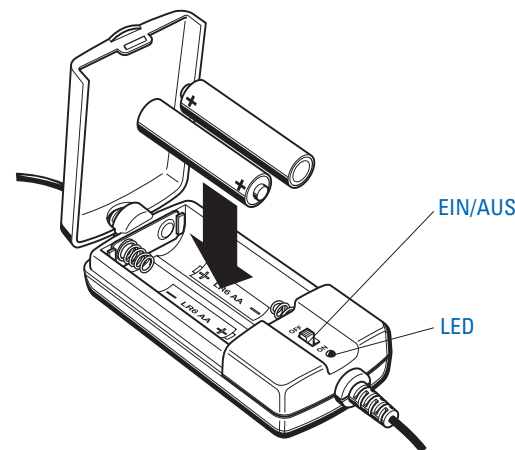
- ▶ Beim Tragen von **NoiseGard™** HDC 451 bleiben Sie ansprechbar, die Stimme Ihres Gesprächspartners wird kaum verändert, da der Sprachfrequenzbereich von der Kompensation nahezu unbeeinflusst bleibt.
- ▶ Warn- oder Notsignale bleiben hörbar.
- ▶ Die Sprachverständlichkeit verbessert sich durch die Verwendung von **NoiseGard™**, da die „Aufwärtsverdeckung“ durch den tieffrequenten Schall entfällt.

EIN- / Ausschalten

EIN/AUS-Schalter für die Stromversorgung der Kompensationselektronik an der Batteriebox. Zur Kontrolle leuchtet eine grüne LED.

Ist die Stromversorgung ausgeschaltet oder sind die Batterien erschöpft, bleibt der Kopfhörer wie ein normaler Kopfhörer **ohne Lärmkompensation** weiter einsatzbereit.

Einlegen der Batterien im Speiseteil





Technische Daten

Wandlerprinzip
Übertragungsbereich
Impedanz
Klirrfaktor
Aktive Kompensation

Kopfhörer-Andruckkraft
Gewicht ohne Kabel
Kabel

Stromversorgung

Betriebszeit
Anzeige

Lieferumfang

NoiseGard™ HDC 451

dynamisch, offen
20 Hz - 18.000 Hz
160 Ω
≤ 1 %
10 dB ± 3 dB im Bereich
von 400 bis 1.000 Hz
ca. 1,6 N
ca. 110 g
einseitig, Länge gesamt 2 m mit 3,5 mm ø
Stereoklinkenstecker für Audiosignal
2 x 1,5 V Mignon (AA)
Alkali-Mangan Batterien
ca. 60 Std.
grüne LED zur Batteriekontrolle
1 Hörer HDC 451
1 Adapter auf Doppel-Monoklinkenstecker
3,5 mm
1 Adapter auf Stereoklinkenstecker 6,3 mm

HINWEISE

NoiseGard™ dient der Geräuschverminderung zur Erhöhung des Komforts.

NoiseGard™ ist kein medizinisches Lärmschutzsystem!

Laut hören? - NEIN !

Mit einem Kopfhörer wird gern lauter als mit Lautsprechern gehört. Hohe Lautstärke, die über längere Zeit auf Ihre Ohren einwirkt, kann zu dauerhaften Hörschäden führen. Schützen Sie Ihr gesundes Gehör, Sennheiser-Kopfhörer klingen auch bei niedriger Lautstärke besonders gut ...



Noise - can we ever escape it?

At work, at home, in public transport, on 'plane, train or bus journeys - noise is with us wherever we go.

Studies have verified the negative effects of noise, and every one of us will have noticed them at one time or another:

- ▶ Nervousness
- ▶ Lack of concentration
- ▶ Irritability

These are only the obvious effects on the human organism. Noise also affects the vegetative nervous system, and can permanently damage the hearing.

The sources of noise are many and diverse and, all too often, cannot simply be turned off. So, in noisy places, personal protection is the only remedy.

With the **NoiseGard™** system, Sennheiser have come up with an effective solution. These instructions explain its functioning principle and operation.

Sound level of noise sources

LOUD

140 dB Jet engine (at a distance of 82 ft)

130 dB Aircraft engine

120 dB Pneumatic drill

110 dB Forging hammer, concrete works

100 dB Metal die-casting machine

90 dB Metal works

80 dB Tractor

70 dB Office

60 dB Conversation

50 dB Environmental noise

40 dB Living room

30 dB Library

20 dB Bedroom

10 dB Forest, no wind

SOFT

The unit of measurement is the decibel (dB). A noise reduction of 10 dB is generally perceived as a halving of the noise level. If the noise is reduced by a further 10 dB, this is perceived as a 75% noise reduction, and so on.





Reduction of subjectively perceived noise level

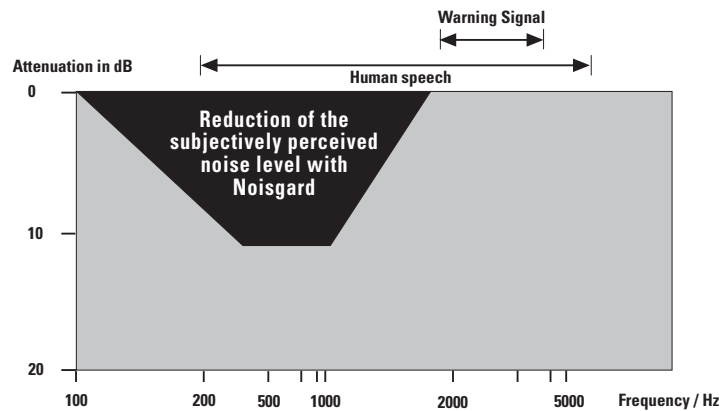
NoiseGard™ are dynamic stereo headphones which, in addition to transmitting an audio signal, also electronically compensate low-frequency noise. This active noise compensation functions according to the physical principle that noise and „anti-noise“ (exactly reversed in phase) cancel each other out.

So, now you can enjoy your music undisturbed, without having to turn the volume up so high that surrounding noise is completely drowned out.

The **NoiseGard™** compensation electronics in the headphone requires its own power supply. This is provided by the power supply unit which is fixed to the cable.

The headphone is connected in the usual manner by a 3.5-mm stereo jack plug, by an adapter to two 3.5-mm mono jack plugs (in aircraft) or by means of a 6.3-mm adapter (to the hi-fi unit at home). Both adapters are supplied.

Noise compensation with NoiseGard™



NoiseGard™ HDC 451

The first „open-air“ stereo headphone with **NoiseGard™** active noise compensation

At just 110 g, this „open-air“ stereo headphone with active noise compensation is extremely light and provides excellent wearer comfort. Sound coupling to the ear is directly on the ear.

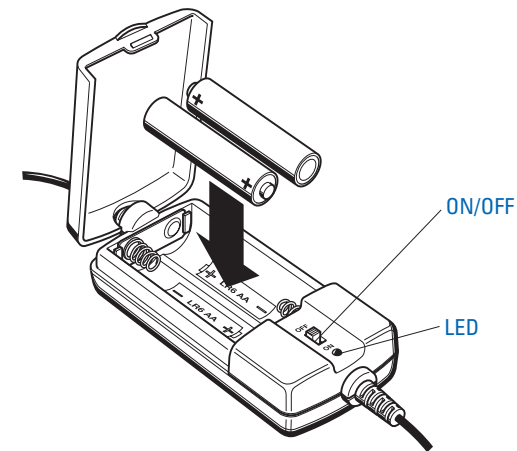
- ▶ When you are wearing the **NoiseGard™** HDC 451 you will still be able to join in conversation - the voice of the person talking to you is scarcely changed, since the speech frequency is practically unaffected by compensation.
- ▶ Warning or emergency signals remain audible.
- ▶ Understanding speech is even improved by **NoiseGard™**, as „upward-masking“ by low-frequency sound is eliminated.

Switching ON/OFF

ON/OFF switch for the power supply to the compensation electronics is situated on the battery box. A green LED lights up as a check.

If the power supply is switched off or the batteries are worn out, the headphone can still be used as a normal headphone **without noise compensation**.

Inserting the batteries in the power supply unit





Technical Data

Acoustic principle
 Frequency range
 Impedance
 Total harmonic distortion
 Active compensation
 Headband pressure
 Weight without cable
 Cable

 Power supply

 Operating time
 Display

 Delivery includes

Noisegard™ HDC 451

dynamic, „open-air“
 20 Hz - 18,000 Hz
 160 Ω
 ≤ 1 %
 10 dB ± in a range of 400 to 1,000 Hz
 approx. 1.6 N
 approx. 110 g
 one-side only, total length 2 m
 with 3.5 mm-stereo jack plug for audio signal
 2 x 1.5 V mignon (AA) alkaline-manganese
 batteries
 approx. 60 hrs.
 green LED as battery check

 1 headphone HDC 451
 1 adapter to double mono jack plug 3.5 mm
 1 adapter to stereo jack plug 6.3 mm

NOTES

NoiseGard™ helps to reduce noise for greater comfort.

NoiseGard™ is not a noise protection system for medical purposes!

Listening to loud music ? - No !

Listening to music via headphones tempts into listening to louder music than loudspeakers would. A high volume that affects your ears for a longer period can cause lasting hearing defects. Protect your sound hearing; Sennheiser headphones are good even for low volume musical enjoyment....



Le bruit, omnipresent?

Au travail, à la maison, dans les transports en commun, dans les avions, les trains, les bus, nous le retrouvons partout.

Les effets néfastes de ces agressions par le bruit ont été prouvés par diverses études et chacun d'entre nous y a déjà été confronté:

- ▶ la nervosité
- ▶ le manque de concentration
- ▶ l'irritation...

n'en sont que les effets apparents sur l'organisme. Le bruit agit en outre sur le système neurovégétatif et peut provoquer des déficiences durables de l'ouïe.

Les sources de bruit sont nombreuses et souvent difficiles à supprimer pour l'individu pris isolément. C'est pourquoi, seule la protection individuelle de l'oreille peut offrir une solution à ce type d'agression.

Sennheiser vous offre une solution efficace avec le système **NoiseGard™**. Le principe de fonctionnement et le mode d'emploi vous sont expliqués dans la présente notice d'utilisation.

Niveau sonore des sources de bruit

FORT

140 dB Avion à réaction (à 25 mètres)

130 dB Moteur d'avion

120 dB Marteau-piqueur

110 dB Marteau-pilon, centrale à béton

100 dB Atelier métallurgique

90 dB Atelier métallurgique

80 dB Tracteur

70 dB Bureau

60 dB Conversation

50 dB Bruit environnant

40 dB Salon

FAIBLE

30 dB Bibliothèque

20 dB Chambre à coucher

10 dB Forêt calme

L'unité de mesure du niveau sonore est le décibel (dB). Un assourdissement des bruits de 10 dB est généralement ressenti comme une réduction de moitié du niveau sonore. Une réduction supplémentaire de 10 dB donne un sentiment de réduction de 75%, etc.





Réduction des perceptions subjectives de bruits

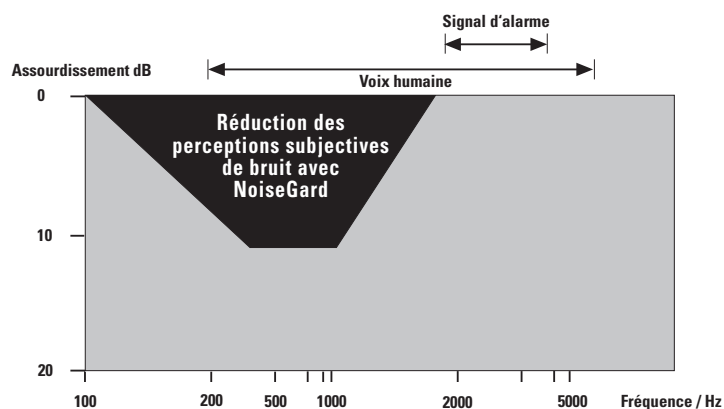
NoiseGard™ sont des écouteurs stéréo dynamiques offrant, en plus de la reproduction d'un signal audio, une compensation électronique des bruits parasites à basse fréquence. Cette compensation active des bruits est basée sur le principe physique des ondes en opposition de phase (180° de différence de phase) qui s'annulent réciproquement.

Profiter pleinement de la musique devient possible sans devoir régler l'intensité sonore si haut qu'elle couvre les bruits environnants.

Le système électronique de compensation **NoiseGard™** nécessite une alimentation électrique propre. C'est à cela que sert le boîtier d'alimentation relié au câble des écouteurs.

Le raccordement des écouteurs se fait comme d'ordinaire par l'intermédiaire d'une fiche stéréo 3.5 mm, le cas échéant par deux prises mono 8.5 mm avec l'adaptateur (dans les avions) ou encore avec l'adaptateur 6.8 mm (pour les chaînes Hi-fi). Les adaptateurs vous sont également fournis.

Compensation des bruits avec NoiseGard™



NoiseGard™ HDC 451

Premiers écouteurs stéréo ouverts à compensation active des bruits **NoiseGard™**.

Ces écouteurs stéréo à compensation active des bruits pèsent 110 g, ils sont exceptionnellement légers et offrent donc un grand confort d'utilisation.

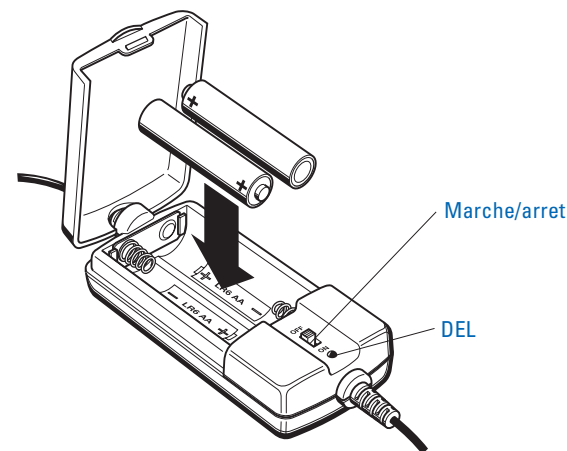
- ▶ Lorsque vous portez les écouteurs **NoiseGard™**, il est toujours possible de vous adresser la parole. La voix de votre interlocuteur n'est presque pas modifiée, car le niveau de fréquence des voix ne se trouve presque pas influencé par le système de compensation.
- ▶ Les signaux d'alerte et de danger restent audibles.
- ▶ La compréhension des voix est améliorée par l'utilisation des écouteurs **NoiseGard™**, car il n'y a pas de "recouvrement" des voix par les sons à basse fréquence.

Mise SOUS/HORS tension

Interrupteur sur le boîtier d'alimentation pour mettre sous ou hors tension le système électronique de compensation. Un témoin lumineux vert sert au contrôle des piles.

Si l'alimentation est coupée ou les piles déchargées, les écouteurs peuvent encore fonctionner comme des écouteurs normaux, mais **le système de compensation des bruits restera inactif**.

Mise en place des piles dans le boîtier d'alimentation





Caractéristiques techniques

Convertisseur
 Bande passante
 Impédance
 Facteur de distorsion
 Compensation active
 Pression des écouteurs
 Poids sans câble
 Câble
 Alimentation

Autonomie
 Indicateur

Contient:

NoiseGard™ HDC 451

dynamique, ouvert
 20 Hz - 18.000 Hz
 160 Ω
 ≤ à 1 %
 10 dB ± 8 dB dans la plage 400 - 1.000 Hz
 approx. 1.6 N
 approx. 110 g
 simple, longueur 2 m avec fiche stéréo 3.5 mm
 2 x 1.5 V Mignon (AA)
 Piles alcaline-manganèse
 approx. 60 heures
 témoin lumineux vert, contrôle des piles

1 paire d'écouteurs HDC 451
 1 adaptateur pour doubles fiches mono 3.5 m
 1 adaptateur pour fiche stéréo 6.3 mm

REMARQUES

NoiseGard™ réduit les bruits et augmente le confort

NoiseGard™ n'est pas un système médical de protection contre le bruit!

Ecouter à fort volume? - Non!

Utilisant un casque au lieu de haut-parleurs le volume souvent est ajusté à un niveau trop élevé. Toutefois, si les oreilles sont exposés plus longtemps à une intensité du son trop élevée, on risque des dommages irréparables de l'ouïe. Protégez donc la santé de vos oreilles, le son des casques Sennheiser est aussi excellent à un volume réduit ...



Rumore: Dove e' possibili non incontrarlo?

Sul posto di lavoro, nell'ambiente domestico, nei mezzi di trasporto pubblici, nei viaggi in aereo, in treno, in pullman: il rumore ci accompagna dappertutto.

Gli effetti negativi di questi rumori fastidiosi sono stati dimostrati da ricerche effettuate e anche ciascuno di noi li avrà già provati:

- ▶ Nervosismo
- ▶ Mancanza di concentrazione
- ▶ Irritazione...

sono solo le manifestazioni più appariscenti sull'organismo. Il rumore agisce inoltre sul sistema neurovegetativo e può provocare danni permanenti all'udito.

Le sorgenti di rumore sono molteplici e molto spesso non eliminabili per la singola persona. Per questo motivo solo la protezione personale può rappresentare una soluzione in un ambiente pieno di rumore.

Con il sistema **NoiseGard™** la Sennheiser ha realizzato una soluzione efficace. Il principio di funzionamento e il comando vengono spiegati in queste istruzioni.

Livello sonoro delle sorgenti di rumore

140 dB	Motore a reazione (distanza 25 m)
130 dB	Motore di aeroplano
120 dB	Martello pneumatico
110 dB	Martello per fucinatura, fabbrica di cemento
100 dB	Macchina per pressofusione di metallo
90 dB	Officina lavorazione metalli
80 dB	Trattore
70 dB	Ufficio
60 dB	Conversazione
50 dB	Rumore ambientale
40 dB	Abitazione
30 dB	Biblioteca
20 dB	Camera da letto
10 dB	Bosco, senza vento

ALTO

BASSO

L'unità di misura del livello sonoro è il decibel (dB). Una attenuazione del rumore di 10 dB viene generalmente percepita come un dimezzamento del volume, una attenuazione di altri 10 dB produce una percezione del rumore ridotta del 75% ecc.





Riduzione della percezione soggettiva di arrivo del rumore

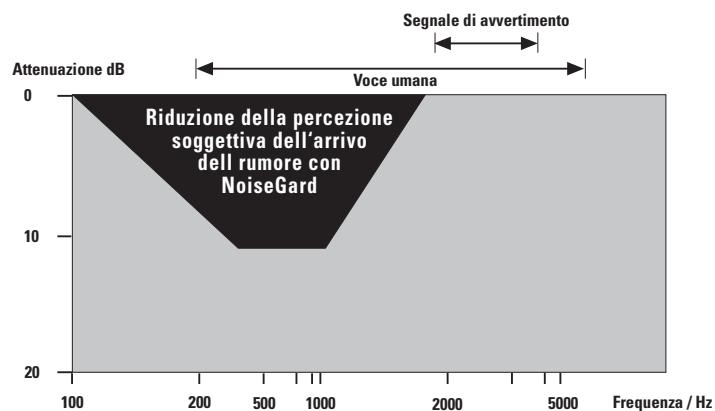
NoiseGard™ sono cuffie stereo dinamiche, nelle quali, oltre alla riproduzione di un segnale audio, viene compensato il rumore di disturbo a bassa frequenza per via elettronica. Questa compensazione attiva del rumore funziona in base al principio fisico, secondo il quale il suono e l'"antisuono" (sfasati di 180°) si cancellano a vicenda.

Diventa così possibile l'ascolto senza disturbi della musica, senza dover alzare il volume per coprire i rumori dell'ambiente.

L'elettronica di compensazione **NoiseGard™** nella cuffia ha bisogno di una alimentazione elettrica propria, che viene fornita dall'alimentatore collegato in modo fisso al cavo della cuffia.

Il collegamento della cuffia viene effettuato come al solito con una spina jack stereo di 3,5 mm e, se necessario, con un adattatore su due spine jack mono da 3,5 mm (nell'aereo) o tramite un adattatore di 6,3 mm (sull'impianto hifi domestico). Entrambi gli adattatori vengono acclusi.

Compensazione del rumore con NoiseGard™



NoiseGard™ HDC 451

Prima cuffia stereo aperta con compensazione attiva del rumore **NoiseGard™**

Questa cuffia stereo aperta con compensazione attiva del rumore è, con i suoi 110 g, estremamente leggera e caratterizzata da un elevato confort di trasporto. Il collegamento all'orecchio è sopraurale.

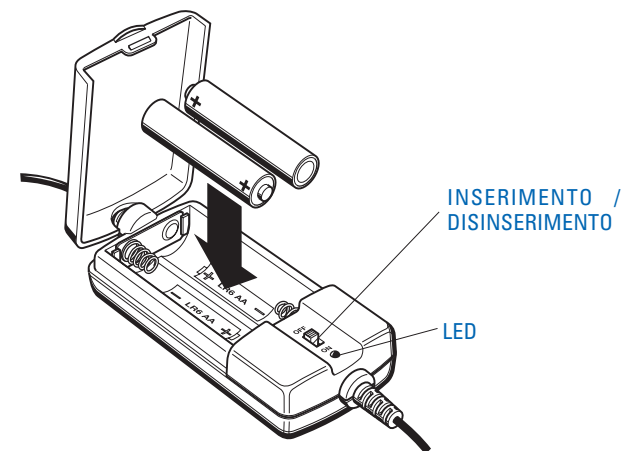
- ▶ Il portatore del **NoiseGard™** HDC 451 può continuare a partecipare alla conversazione, la voce del suo interlocutore non viene praticamente modificata, poiché la compensazione non influisce praticamente sulla gamma di frequenza della voce.
- ▶ I segnali di avvertimento o di emergenza rimangono udibili.
- ▶ La comprensibilità della voce migliora grazie all'impiego di **NoiseGard™**, poiché il "mascheramento ascendente" viene eliminato dal suono a bassa frequenza.

Inserimento / Disinserimento

Interruttore di INSERIMENTO/DISINSERIMENTO per l'alimentazione elettrica dell'elettronica di compensazione sul box delle pile. Per il controllo si accende un LED verde.

Se l'alimentazione elettrica è disinserita o se le pile sono scariche, la cuffia continua a rimanere in funzione come una cuffia normale **senza compensazione del rumore**.

Inserimento delle pile nell'alimentatore





Dati tecnici

Principio convertitore
Banda di trasmissione
Impedenza
Fattore de distorsione
Compensazione attiva

Forza di pressione cuffia
Peso senza cavo
Cavo

Alimentazione elettrica

Tempo di esercizio
Indicatore

Volume fornitura

NoiseGard™ HDC 451

dinamico, aperto
20 Hz - 18.000 Hz
160 Ω
≤ 1 %
10 dB ± 8 dB nel campo
da 400 a 1.000 Hz
ca. 1,6 N
ca. 110 g
su un lato, lunghezza totale 2 m
con spina jack stereo da 3,5 mm
per segnale audio
2 x 1,5 V Mignon (AA)
Pile all'alcali-manganese
ca. 60 ore
LED verde per controllo pila

1 cuffia HDC 451
1 adattatore su doppia spina
jack mono da 3,5 mm
1 adattatore su spina jack stereo da 6,3 mm

AVVERTENZE

NoiseGard™ serve alla riduzione dei rumori per aumentare il confort.

NoiseGard™ non è un sistema medicale di protezione contro il rumore!

Ascolto ad alto volume? - NO!

Con una cuffia si ascolta volentieri ad un volume piú alto che non con gli altoparlanti. Un volume alto che agisce per un periodo prolungato sui Vostri orecchi, puí provocare danni permanenti all'udito. Proteggete il Vostro udito, le cuffie Sennheiser offrono un suono particolarmente buono anche a basso volume ...



El ruido - ¿Donde podemos aislarnos de el?

Bien sea en el puesto de trabajo, en la vivienda, en los medios de transporte público, en los viajes en avión, en tren o en bus: en todas partes hay ruido.

Los efectos negativos de las molestias que causa el ruido han sido documentados por medio de estudios y, también, cada uno de nosotros los habrá sentido.

- ▶ La nerviosidad,
- ▶ la falta de concentración,
- ▶ y la irritabilidad ...,

son tan sólo los efectos aparentes causados en el organismo. El ruido, sin embargo, influye además en el sistema nervioso vegetativo y puede ocasionar daños permanentes de la capacidad auditiva.

Los orígenes del ruido son múltiples y, con frecuencia, imposibles de suprimir. Por eso, en un lugar ruidoso, únicamente la protección personal constituye una solución adecuada.

Con el sistema **NoiseGard™** Sennheiser ha logrado una solución efectiva. Su funcionamiento y manejo se explican en estas instrucciones.

Nivel de sonoridad de las fuentes de ruidos

ALTO

140 dB	Mecanismo de accionamiento a reacción (25 m de distancia)
130 dB	Motor de un avión
120 dB	Taladro neumático
110 dB	Martillo
100 dB	Máquina de fundición a presión (de metales)
90 dB	Taller de procesamiento de metales
80 dB	Tractor
70 dB	Oficina
60 dB	Recreación
50 dB	Ruidos ambientales
40 dB	Vivienda
30 dB	Biblioteca
20 dB	Dormitorio
10 dB	Bosque, sin viento

BAJO

El decibelio (dB) es la unidad de medida para expresar la intensidad de los sonidos. En general, una atenuación de ruidos de 10 dB se percibe como una disminución de un 50% de la intensidad del sonido; una amortiguación adicional de 10 dB disminuye la percepción de ruidos en un 75%, etc.





DISMINUCION DE LA PERCEPCION SUBJETIVA DE LOS RUIDOS CIRCUNDANTES

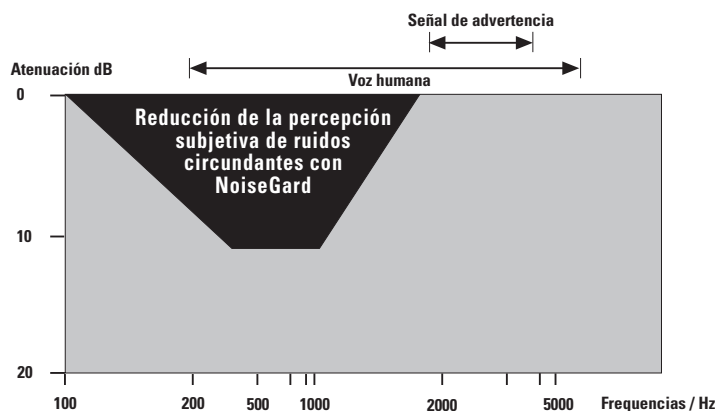
NoiseGard™ es un sistema de auriculares estereofónicos dinámicos en los cuales, además de la reproducción de una señal de audio, se compensa por medios electrónicos el sonido perturbador de baja frecuencia. Esta compensación activa de ruidos se basa en el principio físico del sonido en oposición de fase mediante el cual se genera una onda sonora en oposición de fase al ruido parásito (180°) y las dos ondas sonoras se anulan recíprocamente.

De tal forma es posible disfrutar de la música sin necesidad de regular el sonido a un volumen tan alto como para poder suprimir los ruidos medioambientales.

La electrónica de compensación existente en el auricular **NoiseGard™** requiere su propia alimentación de corriente, que es proporcionada por el bloque de alimentación, unido firmemente al cable del auricular.

Según lo habitual, la conexión del auricular se logra por medio de un jack estereofónico de 3,5 mm y, dado el caso, con un adaptador a dos jacks monofónicos (en el avión) o por medio de un adaptador de 6,3 mm (al equipo de alta fidelidad en el hogar). El suministro incluye los dos adaptadores.

Compensación de ruidos con NoiseGard™



NoiseGard™ HDC 451

El primer auricular estereofónico abierto con compensación activa de ruidos **NoiseGard™**

Con sus 110 g de peso, este auricular estereofónico abierto con compensación activa de ruidos es sumamente ligero y se destaca por su enorme comodidad para llevarlo. El acoplamiento al oído es supraaural.

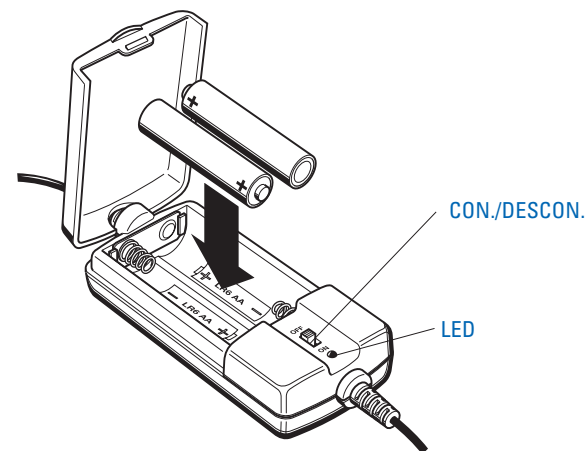
- ▶ Al usar el auricular **NoiseGard™** HDC podrá usted escuchar a quien le habla. La voz de las personas que le hablan sólo se modificará de manera ínfima, dado que la compensación influye sólo muy levemente en la gama de frecuencia vocal.
- ▶ Todavía pueden escucharse las señales de advertencia o emergencia.
- ▶ La comprensión oral mejora mediante el uso del **NoiseGard™** dado que se suprime la "cobertura aceleradora" por medio del sonido de bajas frecuencias.

Conexión y desconexión

El interruptor principal de conexión y desconexión de la alimentación de corriente de la electrónica de compensación se encuentra en el compartimiento de las pilas. Para indicar el funcionamiento, se ilumina un LED verde.

Al estar desconectada la alimentación de corriente, o si las pilas están descargadas, el auricular funciona todavía como un auricular normal **pero sin compensación de ruidos**.

Colocación de las pilas en el bloque de alimentación





Datos técnicos

Principio transductor
 Margen de transmisión
 Impedancia
 Factor de distorsión
 Compensación activa

Fuerza de apriete del auricular
 Peso sin el cable
 Cable

Alimentación de corriente

Tiempo de servicio
 Indicación

Volumen del suministro

NoiseGard™ HDC 451

dinámico, abierto
 20 Hz - 18.000 Hz
 160 Ω
 ≤ 1%
 10 dB ± 8 dB en la gama de 400 hasta 1.000 Hz
 aprox. 1,6 N
 aprox. 110 g
 unilateral, largo total 2 m con jack estereofónico de 3,5 mm para la señal de audio
 2 pilas Mignon de 1,5 voltios (AA) de álcali-manganeso
 aprox. 60 horas
 LED verde como control de las pilas

1 auricular HDC 451
 1 adaptador para el jack monofónico doble de 3,5 mm
 1 adaptador para el jack estereofónico de 6,3 mm

NOTAS

NoiseGard™ sirve para disminuir los ruidos a la vez que se aumenta el confort.

El **NoiseGard™** no es un sistema médico para protección contra los ruidos.

¿Audición a todo volumen ? ¡NO !

Con unos auriculares gusta escuchar a mayor volumen que por el altavoz. Pero un volumen alto actuando durante largo tiempo sobre el oído puede ocasionar daños irreparables en el aparato auditivo. Conserve por lo tanto un oído sano: los auriculares Sennheiser tienen también un sonido excelente a volumen bajo...



Lawaai - waar vinden wij het niet?

Op het werk, in de huiselijke omgeving, in openbare vervoermiddelen, bij vlieg-, trein- of busreizen - bijna overal worden wij door lawaai begeleid.

De negatieve invloed van deze geluidsoverlast is door studies bewezen en wij zullen het zelf ook allemaal wel al gemerkt hebben:

- ▶ Nervositeit
- ▶ gebrek aan concentratie
- ▶ en een geprikkelde stemming

zijn slechts de duidelijk zichtbare uitwerkingen op het organisme. Lawaai heeft bovendien een negatieve werking op het vegetatieve zenuwstelsel en kan blijvende schade van het gehoor tot gevolg hebben.

De bronnen van het lawaai zijn veelvoudig en vaak door het individu niet te onderscheiden. Daarom kan alleen de persoonlijke bescherming een oplossing bieden op plaatsen met geluidsoverlast.

In het systeem **NoiseGard™** heeft Sennheiser een werkzame oplossing gerealiseerd. Het principe van de functie en de bediening willen wij u in deze gebruiksaanwijzing toelichten.

Geluidsniveau van lawaaibronnen

LUID

140 dB Straalaandrijving (25 m afstand)

130 dB Vliegtuigmotor

120 dB Persluchtboormachine

110 dB Smeedhamer, betoncentrale

100 dB Metaaldrukgietsmachine

90 dB Metaal werkplaats

80 dB Tractor

70 dB Kantoor

60 dB Gesprek

50 dB Omgevingsgeluiden

40 dB Woonkamer

30 dB Bibliotheek

20 dB Slaapkamer

10 dB Bos, windstil

ZACHTER

De maateenheid voor het geluidsniveau is de Decibel (dB). Een demping van het lawaai met 10 dB wordt als halvering van de geluidsterkte waargenomen, nog eens 10 dB vermindering betekent een subjectief waargenomen reductie van 75% van het lawaai enz.





Reductie van het subjectief waargenomen lawaai

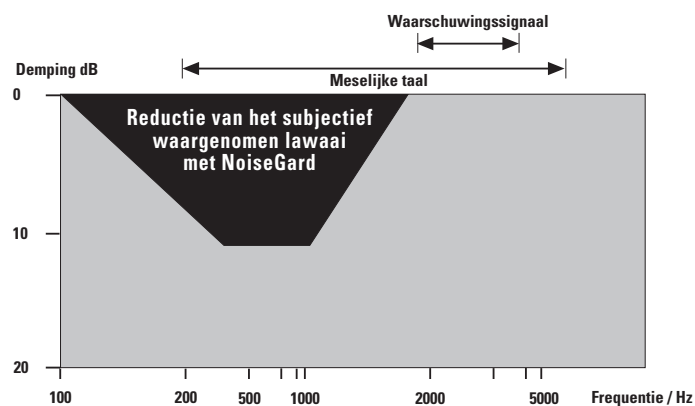
NoiseGard™ is een dynamische stereo-hoofdtelefoon waarbij naast de weergave van een audiosignaal op elektronische wijze storend lawaai met een diepe frequentie wordt gecompenseerd. Deze actieve lawaai compensatie functioneert volgens het natuurkundige principe dat geluid en antigeluid (180° in fase verschoven) zich tegen elkaar opheffen.

Het wordt mogelijk om ongestoord van muziek te genieten zonder het volume zo luid te moeten instellen dat de geluiden van het milieu overspeeld worden.

De Sennheiser **NoiseGard™** compensatie elektronika in de hoofdtelefoon heeft een eigen stroomvoorzorging nodig. Deze wordt geleverd door het netvoedingsgedeelte dat vast verbonden is met de kabel van de hoofdtelefoon.

De aansluiting van de hoofdtelefoon vindt als gebruikelijk plaats via een 3.5 mm stereojack, eventueel met een adapter op twee 3,5 mm mono-jack (in het vliegtuig) of via een 6,3 mm adapter (aan de HiFi-installatie thuis). Deide adapters worden meegeleverd.

Geluidscompensatie met NoiseGard™



NoiseGard™ HDC 451

De eerste open stereo-hoofdtelefoon met actieve lawaai compensatie **NoiseGard™**

Deze open stereo-hoofdtelefoon met actieve lawaai compensatie weegt slechts 110 g en onderscheidt zich door een hoog draagcomfort. De koppeling aan het oor geschiedt oeropliggend.

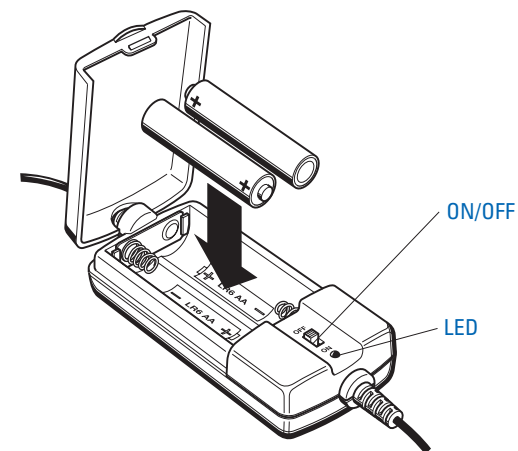
- ▶ Bij het dragen van de **NoiseGard™** HDC 451 blijft u aanspreekbaar, de stem van uw gesprekspartner wordt nauwelijks veranderd omdat het spraakfrequentiebereik van de hoofdtelefoon bijna niet wordt beïnvloed.
- ▶ Waarschuwings- en noodsignalen blijven hoorbaar.
- ▶ Het spraakbegrip wordt verbeterd door de toepassing van **NoiseGard™** omdat de opwaartse bedekking door het geluid met een diepe frequentie vervalt.

Aan-/uitschakelen

De aan-/uit-schakelaar voor de stroomvoorzorging van de compensatie-elektronika bevindt zich op de batterijbox. Ter controle brandt een groene LED-indicatie.

Wanneer de stroomvoorzorging uitgeschakeld is of de batterijen leeg zijn blijft de hoofdtelefoon met als een normale hoofdtelefoon **zonder lawaai compensatie verder toepasbaar**.

Plaatsen van de batterijen in het voedingsdeel





Technische gegevens

Omzetprincipe
 Frequentie weergave
 Impedantie
 Vervormingsfactor
 Actieve compensatie
 Aandrukkraft
 van de hoofdtelefoon
 Gewicht zonder kabels
 Kabels

Stroomverzorging

Bedrijfsduur
 Indicatie

Leveromvang

NoiseGard™ HDC 451

dynamisch, open
 20 Hz - 18.000 Hz
 160 Ω
 < 1%
 10 dB +/- 3 dB in het bereik van 400 tot 1000 Hz

ca. 1,6 N
 ca. 110 g
 eenzijdig, totale lengte 2 mm met 3,5 mm
 stereo jack voor audiosignaal
 2 x 1,5 V Mignon (AA)
 alkali-mangaan-batterijen
 ca. 60 uur (batterij)
 groene LED voor controle batterij
 1 hoofdtelefoon HDC 451
 1 adapter voor dubbele mono jack 3,5 mm
 1 adapter voor stereo jack 6,3 mm

Opmerkingen

NoiseGard™ heeft tot doel het lawaai te verminderen om het comfort te vergroten

NoiseGard™ is geen medisch lawaai-beschermingssysteem

Luid luisteren? - Nee!

Een koptelefoon wordt graag harder gezet dan wanneer men via luidsprekers luistert. Een hoog volume, dat gedurende een lange tijd op uw oren inwerkt, kan blijvende gehoorbeschadigingen tot gevolg hebben. Bescherm uw gezonde gehoor, Sennheiser-koptelefoons klinken ook bij een laag volume heel goed...



Konformitätserklärung

Sennheiser electronic GmbH & Co. KG erklären, daß dieses Gerät die anwendbaren CE-Normen und Vorschriften erfüllt.

Approval

Sennheiser electronic GmbH & Co. KG declare that this device is in compliance with the applicable CE standards and regulations.

Certification

Sennheiser electronic GmbH & Co. déclarons que cet appareil est en conformité avec les normes CE.

Certificazione

Sennheiser electronic GmbH & Co. KG dichiara che questo apparecchio risponde alle normative e alle prescrizioni CE applicabili.

Autorizacion

Sennheiser electronic GmbH & Co. KG declara que este aparato cumple las normas y directrices de la CE aplicables.

Vergunning

Sennheiser electronic GmbH & Co. KG verklaren, dat dit toestel voldoet aan de toepasselijke CE-normen en voorschriften.





Sennheiser electronic GmbH & Co. KG
www.sennheiser.com
D-30900 Wedemark

Telefon: 05130/600-0
Telefax: 05130/600-300

Printed in Germany

Publ. 06/02

88005 / A01

