

RS 165

Цифрова система безпроводних навушників



Інструкція з експлуатації

Зміст


Важлива інформація з техніки безпеки	3
Цифрова система безпроводних навушників RS 165	6
Комплектація	7
Огляд продукту	8
Огляд навушників HDR 165	8
Огляд передавача TR 165	9
Огляд індикаторів	10
Підготовка до експлуатації пристрою RS 165	13
Налаштування передавача.....	13
Приєднання передавача до аудіоджерела.....	14
Приєднання передавача до розетки мережі змінного струму	17
Заміна та встановлення батарей, що перезаряджаються	18
Зарядка батарей, що перезаряджаються.....	19
Регулювання наголів'я	20
Використання системи навушників RS 165	21
Включення системи бездротових навушників	21
Регулювання гучності.....	22
Вимкнення/включення звуку в навушниках	22
Активація/деактивація динамічного посилення низьких частот	23
Сполучення одних або декількох навушників з передавачем	24
Вимкнення бездротових навушників	25
Очищення та обслуговування RS 165	26
Заміна поролонових насадок.....	26
Усунення несправностей	27
Проблеми зі звуком	27
Інші проблеми.....	28
Вихід за межі діапазону передавача.....	29
Очищення налаштувань сполучення на навушниках	29
Технічні характеристики	30
Декларації виробника	32



Важлива інформація з техніки безпеки

- € Перед початком використання виробу уважно прочитайте цю інструкцію з експлуатації від початку до кінця.
- € Під час передачі виробу третім особам завжди додавайте до нього цю інструкцію з експлуатації.
- € Не використовуйте виріб, якщо він містить явні дефекти.

Запобігання нанесення шкоди здоров'ю і виникнення нещасних випадків

- € Оберегайте органи слуху від звуків високої гучності. Тривале використання навушників на високій гучності може призвести до незворотного пошкодження слуху. Навушники Sennheiser виключно добре відтворюють звук при низькому і середньому рівні гучності. 
- € Не використовуйте виріб в ситуаціях, що вимагають особливої уваги (наприклад, під час участі в дорожньому русі або займаючись висококваліфікованою роботою).
- € Не підносьте навушники до кардіостимуляторів та імплантованих дефібриляторів ближче ніж на 10 см. Навушники містять магніти, які створюють магнітне поле, яке може бути джерелом перешкод для кардіостимуляторів і імплантованих дефібриляторів.
- € Не використовуйте цей виріб біля води і оберегайте від дощу і вологи, щоб знизити ризик виникнення пожежі та ураження електричним струмом.
- € Зберігайте виріб, аксесуари і упаковку поза досяжністю дітей і тварин, щоб уникнути нещасних випадків і небезпеки удушення.
- € Використовуйте тільки блоки живлення, надані Sennheiser.

Запобігання пошкодження і неправильного функціонування виробу

- € Виріб повинен завжди залишатися сухим. Не піддавайте його впливу екстремальних температур, щоб уникнути корозії і деформації. Нормальні робочі температури: від 0 до 40 °C.
- € Використовуйте виріб з обережністю і зберігайте його в чистому місці, що не містить пилу.
- € Не використовуйте виріб за наявності явних ознак пошкодження, після падіння або попадання в нього рідин або об'єктів. В такому випадку доручіть перевірку виробу спеціалізованому центру обслуговування або сервісному партнеру Sennheiser.
- € Вимикайте навушники після використання для економії заряду батарей. Якщо планується тривалий час не використовувати виріб, виймайте з нього батареї.
- € Відключіть блок живлення від розетки мережі змінного струму,
 - щоб повністю відключити виріб від джерела живлення,
 - під час грози або якщо
 - плануєте не використовувати його тривалий час.
- € Слідкуйте за тим, щоб блок живлення
 - перебував у безпечному робочому стані і був легкодоступний,
 - належним чином вставлений в розетку мережі змінного струму,
 - працював тільки в допустимих температурних межах і
 - не піддавався тривалій дії прямого сонячного проміння в цілях запобігання перегріву.

- € Не надягайте навушники на скляні голови-манекени, підлокітники крісел або подібні предмети на тривалі періоди, так як це може привести до розширення наголів'я і зниження контактного тиску навушників.
- € Лак або поліроль для меблів можуть роз'їдати ніжки передавача, через що на меблях можуть залишатися плями. Тому слід ставити передавач на неслизький килимок, щоб не забруднити меблі.
- € Не використовуйте виріб поблизу джерел тепла.
- € Очищуйте виріб тільки м'якою сухою ганчіркою.
- € Використовуйте тільки пристосування, аксесуари і запасні частини, що поставляються або рекомендовані компанією Sennheiser.

Використання за призначенням і відповідальність

Ця система бездротових навушників підходить для використання з системами Hi-Fi, телевізорами та домашніми кінотеатрами.

Цей виріб було розроблено тільки для особистого домашнього використання. Він не підходить для комерційного використання. Цей виріб також не призначений для використання з портативними аудіопристроями.

Будь-яке використання цього виробу в цілях, не зазначених у цій інструкції з експлуатації та відповідних посібниках, вважається неналежним.

Компанія Sennheiser не несе відповідальності за пошкодження, викликані неправильним поводженням або використанням цього виробу, а також пристосувань і аксесуарів до нього.

Перед введенням в експлуатацію виробів, ознайомтеся з відповідними правилами для конкретної країни.

Інструкції з безпеки для стандартних батарей і батарей, що перезаряджаються



ПОПЕРЕДЖЕННЯ

В екстремальних випадках стандартні батареї і батареї, що перезаряджаються, можуть протікати і приводити до наступних загроз в разі зловживання або неправильного використання:

- вибух;
- пожежа;
- нагрівання;
- дим або газ.

	Зберігайте в недоступному для дітей місці.		Не допускайте нагрівання вище 70 °С. Наприклад, не залишайте під прямими сонячними променями і не кидайте у вогонь.
	Не піддавайте дії вологи.		При тривалих перервах у використанні батарей, що перезаряджаються, регулярно заряджайте їх (приблизно кожні 3 місяці).
	Не демонтуйте і не деформуйте.		При тривалих перервах у використанні виймайте стандартні батареї і батареї, що перезаряджаються.
	Дотримуйтесь правильної полярності.		Використовуйте тільки батареї, що перезаряджаються та зарядні пристрої, рекомендовані компанією Sennheiser.
	Упакуйте і зберігайте стандартні і заряджені батареї, що перезаряджаються таким чином, щоб контакти не могли стикатися, оскільки це може привести до ураження електричним струмом або пожежі.		Не продовжуйте використовувати дефектні стандартні батареї або батареї, що перезаряджаються. Негайно утилізуйте їх.
	Вимикайте вироби, які працюють від батарей, після використання.		Якщо виріб має явний дефект, негайно витягніть стандартні батареї або батареї, що перезаряджаються.
	Заряджайте батареї, що перезаряджаються при температурі навколишнього середовища від 10 до 40 °С.		Утилізуйте стандартні батареї і батареї, що перезаряджаються в спеціальних пунктах збору відходів або повертайте їх своєму спеціалізованому дилера.
	Не заряджайте стандартні батареї.		Не вставляйте в відсіки для батарей одночасно стандартні батареї і батареї, що перезаряджаються.

Цифрова система бездротових навушників RS 165

RS 165 від компанії Sennheiser - ваш ідеальний провідник в світ бездротових цифрових розваг у вас вдома. Ергономічна закрита конструкція цих навушників, що охоплює вуха, скорочує фоновий шум, забезпечуючи виключно зручну фіксацію. Завдяки цьому ніщо не відверне вашу увагу від улюблених телевізійних програм і фільмів.

Вони легкі і інтуїтивно зрозумілі у використанні. Все, що вам потрібно зробити, - підключити універсальний передавач, який входить в комплект поставки, до домашньої звукової або розважальної системи. А оскільки ці навушники зроблені компанією Sennheiser, ви можете розраховувати на живе і чітке відтворення звуку. Крім того, ви зможете вільно рухатися, так як RS 165 забезпечує надійну цифрову бездротову передачу звуку з мінімальними затримками. Якщо вам потрібна підвищена потужність, включіть режим прослуховування з посиленням низьких частот.

RS 165 від Sennheiser: Отримуйте більше задоволення від перегляду телевізора і використання домашньої аудіосистеми!

Технічні характеристики

- Закриті навушники, що охоплюють вуха, з бездоганною цифровою бездротовою передачею звуку.
- Високоякісні перетворювачі Sennheiser і доступний режим посилення низьких частот для живого звуку.
- Розумно сконструйовані елементи управління для максимальної простоти використання.
- Універсальний передавач - служить також як зарядна підставка і док-станція.
- Передача з декількома ресиверами - передавач підтримує до двох пар навушників одночасно.
- Ергономічний дизайн забезпечує більш зручне носіння.
- Гарантійний термін 2 роки.

Комплектація



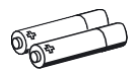
Наушники HDR 165



Передавач TR 165



Блок живлення з перехідниками для стандартів різних країн (Європа, Великобританія, США, Австралія)



Батареї, що перезаряджаються NiMH розміру AAA з низькою самозарядкою



Акустичний стереокабель з 3,5-міліметровими штекерами, 2 м



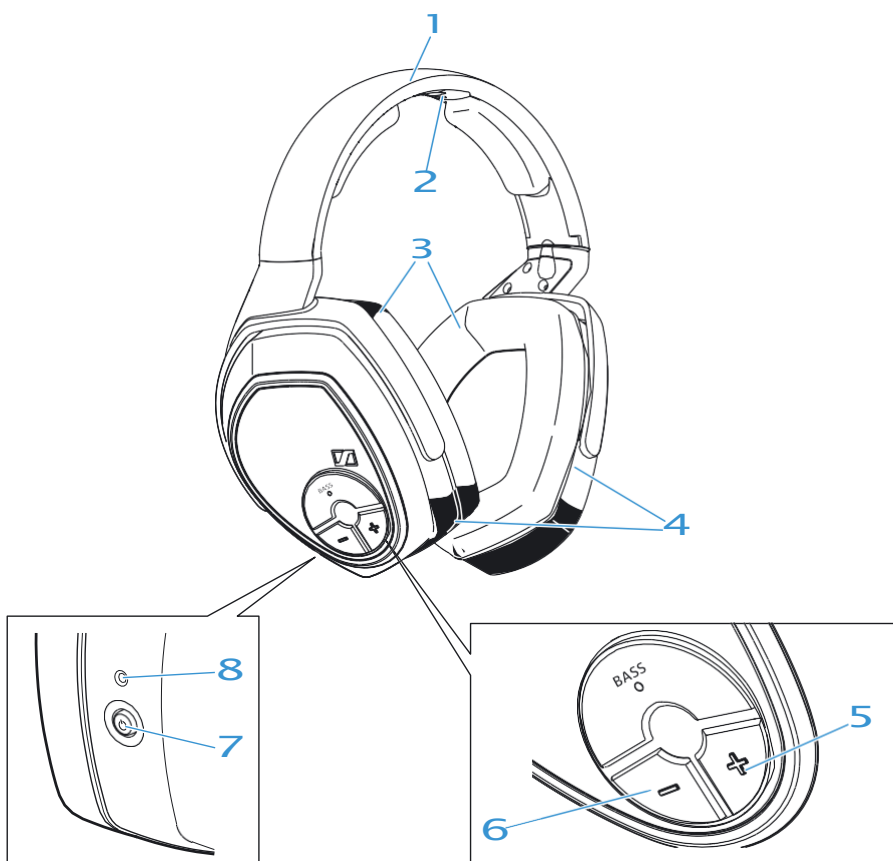
Коротка інструкція



Інструкція з безпеки

Огляд продукту

Огляд навушників HDR 165



1 Наголів'я


2 Зарядні контакти

3 Поролонові насадки

4 Чашки / батарейні відсіки

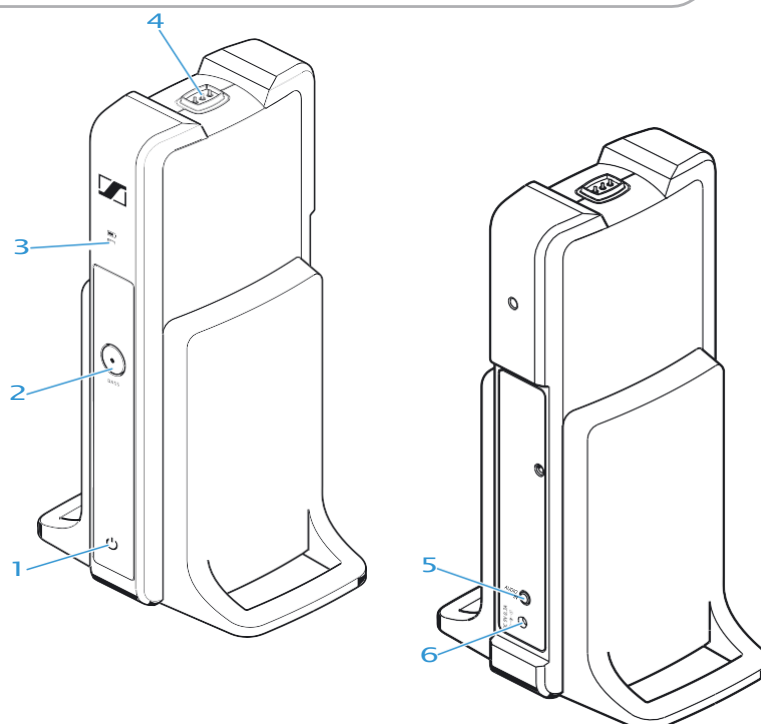
5 Кнопка гучності +



6 Кнопка гучності -

7 Кнопка живлення HDR 

8 Світлодіодний індикатор стану HDR

Огляд передавача TR 165

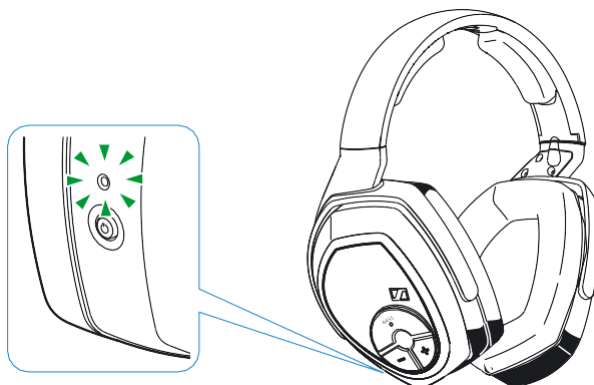


- 1 Світлодіодний індикатор стану TR 
- 2 Кнопка **BASS** (низькі частоти) із світлодіодним індикатором
- 3 Світлодіодний індикатор стану зарядки 
- 4 Зарядні контакти
- 5 Аналоговий звуковий вхід **AUDIO IN** (3,5-міліметровий штекер)
- 6 Гніздо **DC 9V 0.3A** для блоку живлення

Огляд індикаторів

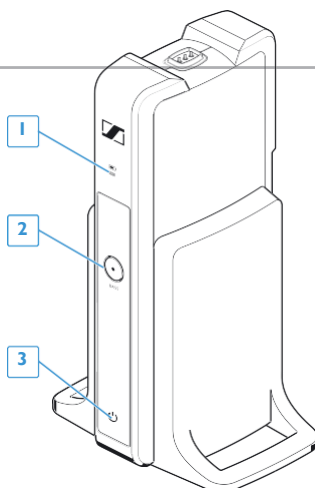
Світлодіодні індикатори на навушниках

Світлодіодні індикатори на навушниках і передавачі показують поточний стан роботи. Якщо ви перестали використовувати навушники, світлодіодні індикатори автоматично відключаються прибл. через 30 секунд, щоб не заважати вам.



Світлодіодний індикатор стану HDR	Значення
○ └──────────┘ ...	Наушники вимкнені.
⊙ └──────────┘ ...	Передавач і навушники з'єднані.
⊙ └──────────┘ ...	Передавач і навушники з'єднані, батареї, що перезаряджаються, майже повністю розряджені.
⊙ ○ ○ ○ ○ ⊙ ○ ○ ○ ○ └── 1s ─┘ └── 1s ─┘ ...	Наушники від'єднані від передавача або не можуть з'єднатися з ним.
⊙ ○ ○ ○ ○ ⊙ ○ ○ ○ ○ └── 1s ─┘ └── 1s ─┘ ...	Наушники від'єднані від передавача або не можуть з'єднатися з ним, і батареї, що перезаряджаються майже повністю розряджені.

Світлодіодні індикатори на передавачі




Світлодіодний індикатор стану зарядки	Значення
	Передавач не заряджається.
	Процес заряджання батарей, що перезаряджаються.
	Батареї, що перезаряджаються повністю заряджені.
	Виявлено проблему з зарядкою або батареєю.



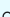


Після того як навушники знімаються з тримача передавача, на світлодіодному індикаторі стану зарядки відображається приблизний час роботи навушників:

	Час роботи	Ємність батареї
	до 4 год	0—25 %
	прибл. 4—9 год	25—50 %
	прибл. 9—14 год	50—75 %
	прибл. 14—18 год	75—100 %



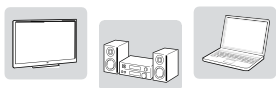
Світлодіодний індикатор кнопки BASS (низькі частоти)	Значення
	Динамічне посилення низьких частот деактивовано.
	Динамічне посилення низьких частот активовано.



Світлодіодний індикатор стану TR 	Значення
  	Передавач увімкнений у розетку мережі змінного струму.
	Передавач знаходиться в режимі очікування.
	Передавач і навушники з'єднані.

Підготовка до експлуатації пристрою RS 165

Налаштування передавача



€ Оберіть відповідне місце біля аудіоджерела.

€ Розставте передавач і інші бездротові пристрої по кімнаті на відстані не менше 50 см один від одного, щоб уникнути перешкод.

€ Не встановлюйте передавач поблизу металевих об'єктів, таких як настінні бари, залізобетонні стіни і т. п., оскільки це може знизити діапазон покриття передавача.



Приєднання передавача до аудіоджерела

Ви можете підключати передавач до різних аудіоджерел, таких як програвач Blu-ray, телевізор або стереосистема Hi-Fi.

i Тут ви також можете переглянути відеокерівництво для початківців, в яких розповідається, як підключити вашу цифрову систему бездротових навушників до телевізора: www.sennheiser.com/how-to-videos.

- € Перед підключенням передавача вимкніть аудіоджерело.
- € Перегляньте варіанти підключення, доступні для вашого аудіоджерела (аудіороз'єм, який зазвичай відзначений написом «OUT» (вихід)).
- € Оберіть відповідний з'єднувальний кабель і, якщо необхідно, відповідний перехідник.
- € Залежно від обраного варіанту підключення перейдіть до відповідного розділу і виконайте вказівки по підключенню передавача до аудіоджерела.

Варіанти підключення, доступні для вашого аудіоджерела		З'єднувальний кабель	Сторінка
A	Гніздо 3,5 або 6,3 мм	Акустичний стереокабель (з перехідником з гнізда 3,5 мм на штекер 6,3 мм; замовляється окремо)	15
B	RCA	Акустичний стереокабель з перехідником з гнізда 3,5 мм на 2 штекера RCA (замовляється окремо)	16

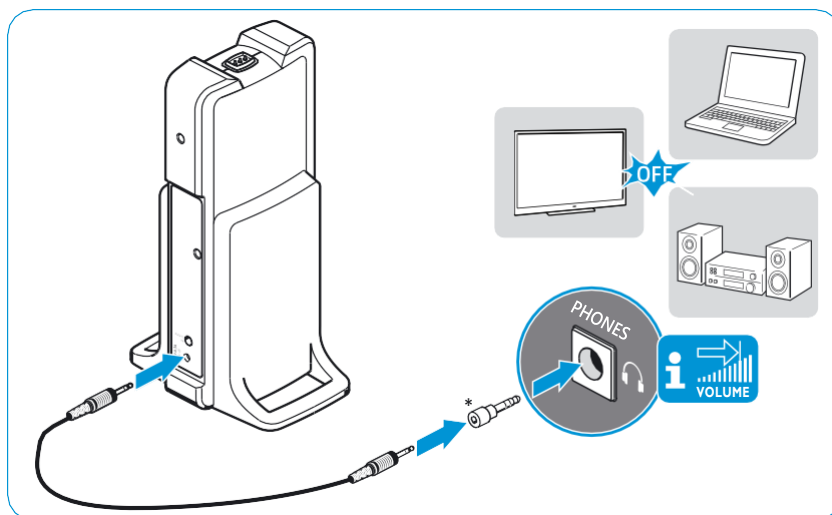
i Ви можете придбати аксесуари і перехідники у свого місцевого партнера Sennheiser.

A

Варіант підключення А: гніздо 3,5 або 6,3 мм (аналогове)

Деякі моделі телевізорів відключають звук динаміків, коли передавач підключений до гнізда навушників. Перевірте меню свого телевізора, щоб дізнатися, чи можна деактивувати функцію відключення звуку. Телевізор можна підключити до передавача і іншим способом (варіант В).

- € Перед підключенням передавача вимкніть аудіоджерело.
- € Якщо необхідно, підключіть до акустичного стереокабеля перехідник зі штекером 6,3 мм.
- € Підключіть акустичний стереокабель до гнізда 3,5 мм передавача і до гнізда для навушників свого аудіоджерела.



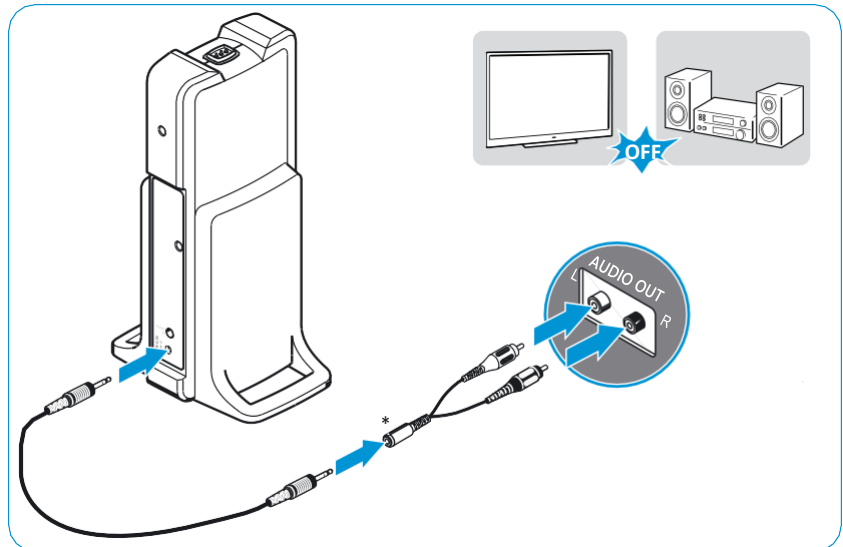
* Додатковий аксесуар

i Налаштуйте гучність гнізда для навушників на аудіоджерелі не менше ніж на середній рівень.

B


Варіант підключення B: RCA

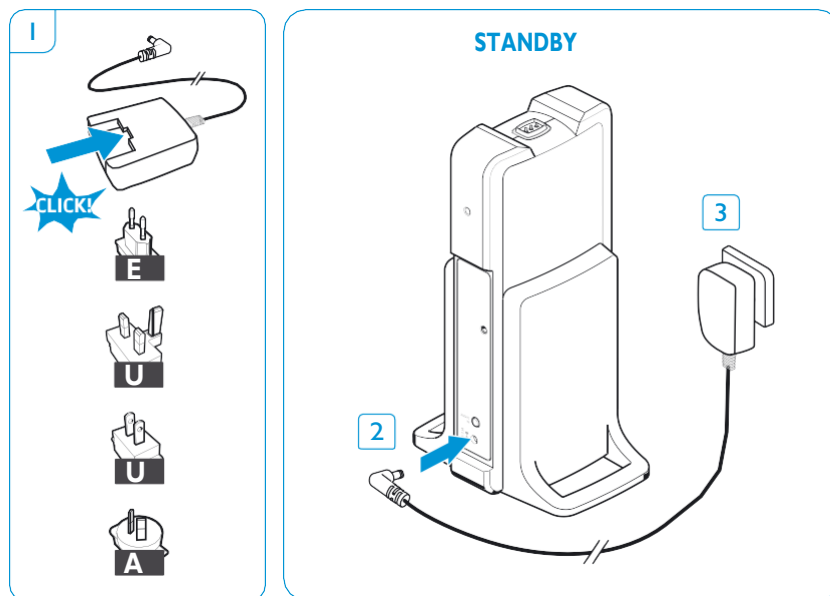
- € Перед підключенням передавача вимкніть аудіоджерело.
- € Приєднайте перехідник RCA до акустичного стереокабеля.
- € Підключіть акустичний стереокабель до гнізда 3,5 мм передавача.
- € Підключіть штекери RCA до виходів RCA аудіоджерела (в більшості випадків вони позначені словами «AUDIO OUT» (аудіовихід)). Приєднайте червоний штекер RCA до червоного гнізда RCA, а білий штекер RCA - до білого або чорного гнізда RCA.



* Додатковий аксесуар

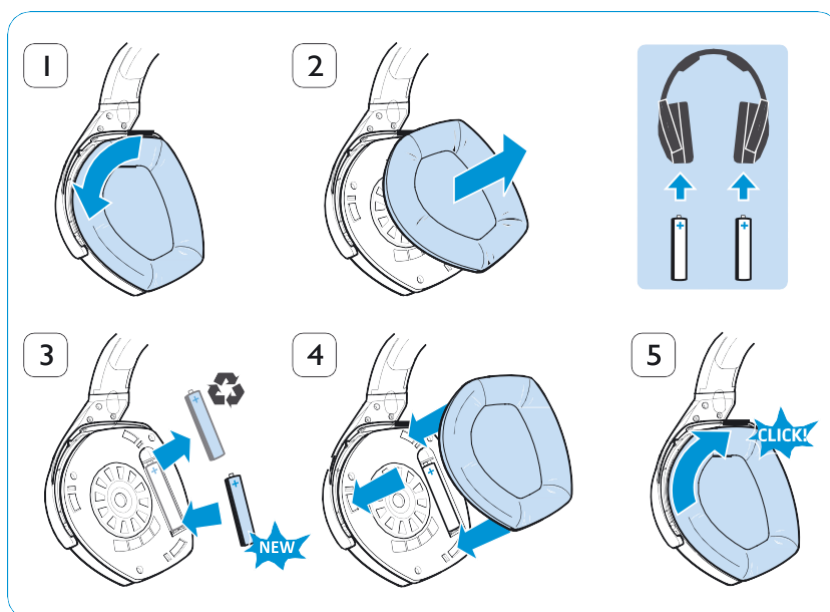
Присіднання передавача до розетки мережі змінного струму

- 1 Оберіть перехідник, що відповідає стандарту вашої країни, і надійно вставте його в блок живлення до клацання.
- 2 Підключіть з'єднувач блоку живлення до гнізда входу живлення передавача.
- 3 Приєднайте блок живлення до розетки мережі змінного струму. На секунду загориться світлодіодний індикатор стану TR . Передавач знаходиться в режимі очікування.



Заміна та встановлення батарей, що перезаряджаються

- 1 Легко поверніть поролонові насадки проти годинникової стрілки, поки не зникне легкий опір.
- 2 Зніміть поролонові насадки з чашок, щоб відкрити відсіки для батарей.
- 3 Вставте батареї, що перезаряджаються, в відсіки. Щоб замінити батареї, вийміть їх з відсіків і вставте нові. Вставляючи батареї, обов'язково дотримуйтеся правильної полярності. Утилізуйте старі батареї як спеціальні відходи або поверніть їх своєму спеціалізованому дилеру.
- 4 Зафіксуйте поролонові насадки на чашках. Встановлюючи назад поролонові насадки, дивіться на позначення **L** (лівий) і **R** (правий) на тильній стороні поролонових насадок.
- 5 Поверніть поролонові насадки за годинниковою стрілкою, поки не почуєте звук клацання. Переконайтеся, що вони надійно зафіксовані в чашках.



i Заряджати навушники можна також стандартними батареями (розмір AAA, 1,5 В). Однак зверніть увагу, що стандартні батареї не можна повторно заряджати. Якщо ви використовуєте батареї, що не перезаряджаються, не можна встановлювати навушники в тримач для навушників.

Зарядка батарей, що перезаряджаються

ОБЕРЕЖНО Небезпека пошкодження навушників!

Якщо ви вставите батареї, що не перезаряджаються, в відділення для батарей, при зарядці вони можуть протекти і пошкодити навушники.



€ Не кладіть навушники в тримач для навушників, якщо ви використовуєте батареї, що не перезаряджаються.

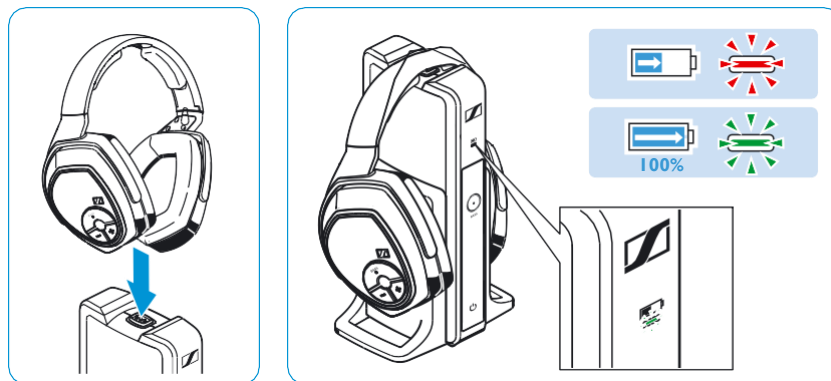


Зазвичай повний цикл зарядки триває близько 8,5 годин. Однак перед першим використанням навушників заряджайте батареї, що перезаряджаються, не менше ніж 16 годин без перерви, щоб оптимізувати продуктивність батарей.

Коли батареї, що перезаряджаються будуть майже повністю розряджені, загориться червоний індикатор стану HDR і прозвучать гудки в навушниках. Через кілька хвилин навушники вимикаються.

€ Помістіть навушники на тримач навушників передавача. Навушники можна встановлювати на будь-якій стороні, за умови, що з'єднуються зарядні контакти навушників і передавача.

Навушники автоматично вимикаються, і на передавачі спалахує червоний світлодіодний індикатор стану зарядки . Коли батареї, що перезаряджаються, повністю заряджені, загоряється зелений світлодіодний індикатор стану зарядки .



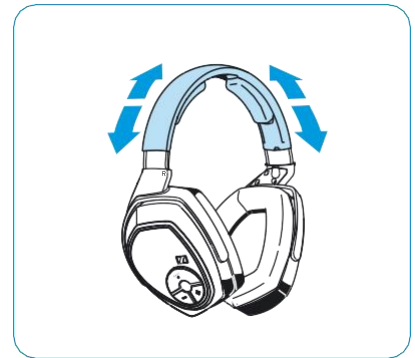
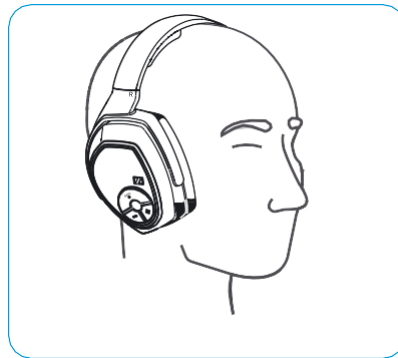
i Коли навушники не використовуються, розміщуйте їх на тримач для навушників. Так ви будете впевнені, що батареї повністю заряджені, коли навушники вам знадобляться. У передавачі використовується інтелектуальна технологія зарядки батарей, що запобігає надлишковій зарядці.

Після того як навушники знімаються з тримача передавача, на світлодіодному індикаторі стану зарядки відображається приблизний час роботи навушників (див. стор. 11).

Регулювання наголів'я

Для гарної якості звуку і найбільш комфортного носіння необхідно правильно підігнати наголів'я під голову. Навушники містять наголів'я, що наструюється з фіксуємим механізмом, що замикається, для легкого регулювання.

- € Одягайте навушники таким чином, щоб наголів'я знаходилося прямо над головою. Одягаючи навушники, звертайте увагу на позначення **L** (лівий) і **R** (правий) на зовнішній стороні наголів'я.
- € Регулюйте довжину наголів'я, поки
 - вуха не будуть комфортно покриті поролоновими насадками і
 - ви не будете відчувати рівномірний м'який тиск навколо вух.
 - В такому разі навушники будуть точно підігнані під голову.



Використання системи навушників RS 165

Включення системи бездротових навушників



ПОПЕРЕДЖЕННЯ

Висока гучність звуку небезпечна!

Прослуховування на високому рівні гучності може призводити до непоправного пошкодження слуху.

- € Перш ніж надягати навушники, встановіть на них низьку гучність.
- € Не прослуховуйте звук на високій гучності протягом тривалого часу.

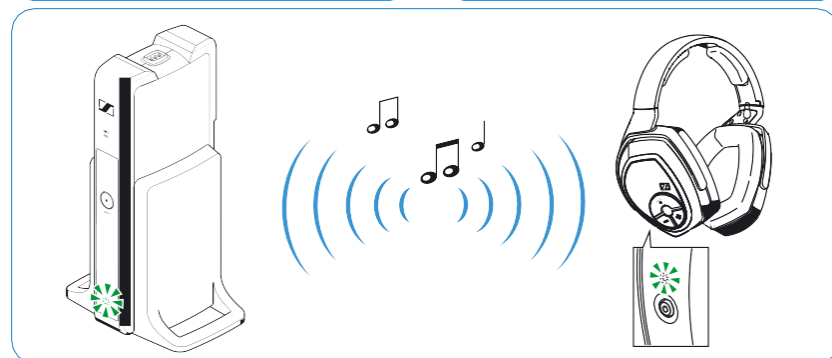
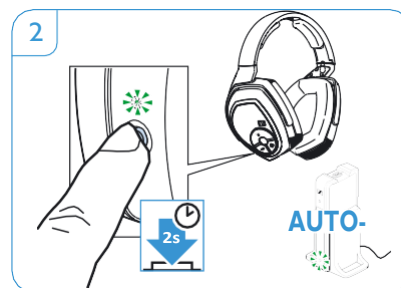
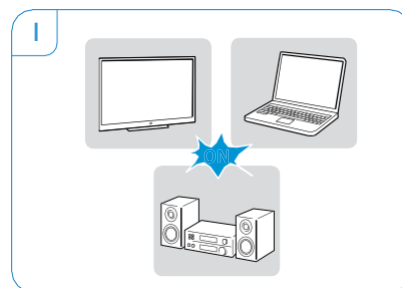
1 Увімкніть аудіоджерело.



Якщо ви використовуєте гніздо навушників (див. стор. 15) для з'єднання з аудіоджерелом, встановіть гучність гнізда навушників в аудіоджерелі (наприклад, телевізорі) як мінімум на середній рівень.

2 Натисніть і утримуйте кнопку живлення HDR протягом приблизно 2 секунд, щоб включити навушники.

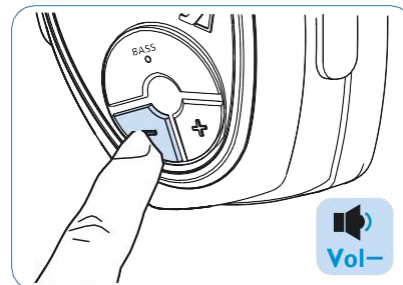
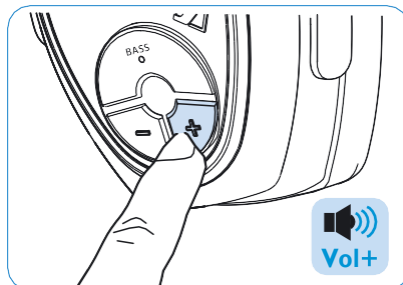
Передавач, що знаходиться в режимі очікування, розпізнає активні сполучені навушники і автоматично передає сигнал. Спалахують зелені світлодіодні індикатори стану на передавачі і навушниках.





Коли навушники виносяться за межі діапазону передачі або якщо радіосигнал від передавача відсутній довше 5 хвилин, навушники автоматично вимикаються.

Регулювання гучності

€ Натискайте кнопки гучності + і -, поки не налаштуєте гучність на необхідний рівень. При досягненні мінімального або максимального налаштування гучності в навушниках звучить гудок.



Вимкнення/включення звуку в навушниках

€ Натисніть кнопку живлення HDR , щоб відключити звук в навушниках.
€ Щоб скасувати вимкнення звуку, натисніть на кнопку живлення HDR  або будь-яку з кнопок гучності +/-.



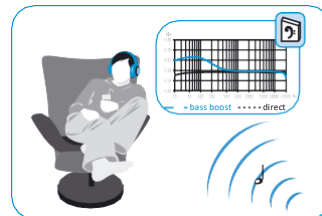
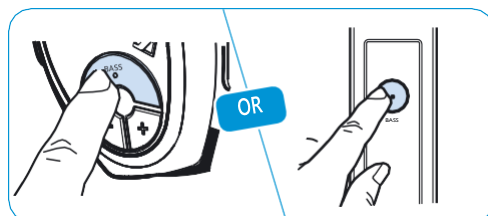
Якщо в навушниках вимкнений звук протягом 15 хвилин, вони автоматично вимикаються для економії енергії.

Активація/деактивація динамічного посилення низьких частот

Функція динамічного посилення низьких частот дозволяє обирати 2 різних рівня інтенсивності низьких частот. Ви можете активувати або деактивувати динамічне посилення низьких частот з передавача або безпосередньо з навушників.

€ Натисніть кнопку **BASS** (низькі частоти) на навушниках або на передавачі.

Ефект посилення низьких частот включається і вимикається, на що вказує світлодіодний індикатор **BASS** (низькі частоти).



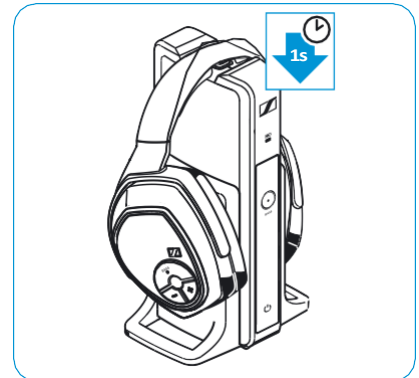
Світлодіодний індикатор низьких частот	Значення
 <p>BASS</p>	Ефект посилення низьких частот активний.
 <p>BASS</p>	Ефект посилення низьких частот неактивний.

Сполучення одних або декількох навушників з передавачем

Навушники і передавач, що входять до цього комплекту поставки, сполучені з заводу. Наступна процедура необхідна, тільки якщо ви очистили всю інформацію про сполучення зі своєї системи бездротових навушників і хочете відновити втрачене сполучення чи якщо ви хочете виконати сполучення іншого набору навушників з передавачем.

Можна одночасно підключати до передавача TR 165 до 2 сполучених навушників.


- € На секунду помістіть навушники на тримач навушників передавача. Загориться червоний світлодіодний індикатор стану зарядки. Навушники сполучені з передавачем.



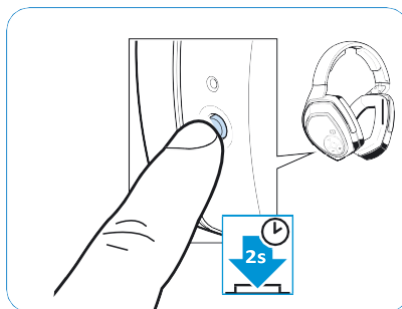
Вимкнення бездротових навушників

Вимкнути бездротові навушники можна двома способами.

A

€ Натисніть і утримуйте кнопку живлення HDR  впродовж прибл. 2 секунд.

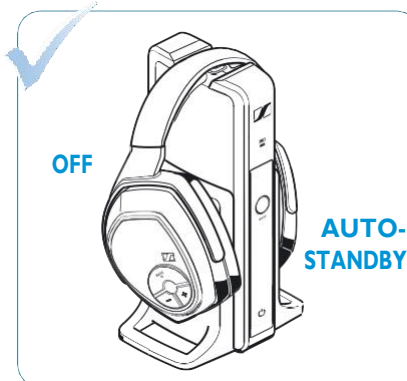
Навушники вимкнено. Якщо до передавача не підключена інша пара активних бездротових навушників, він перейде у режим очікування. Світлодіодні індикатори гаснуть.



B

€ Помістіть навушники на тримач навушників передавача.

Навушники вимикаються, і запускається процес зарядки (див. стор 19). Якщо до передавача не підключена інша пара активних бездротових навушників, він перейде у режим очікування.



i Щоб відключити передавач від джерела живлення, від'єднайте блок живлення від розетки мережі змінного струму.

Очищення та обслуговування RS 165

ОБЕРЕЖНО

Рідини можуть пошкодити електронні компоненти виробу!

Рідини, що потрапляють всередину корпусу виробу, можуть викликати коротке замикання і пошкодити електронні компоненти.

- € Тримайте всі рідини подалі від виробу.
- € Не використовуйте розчинники та миючі засоби.

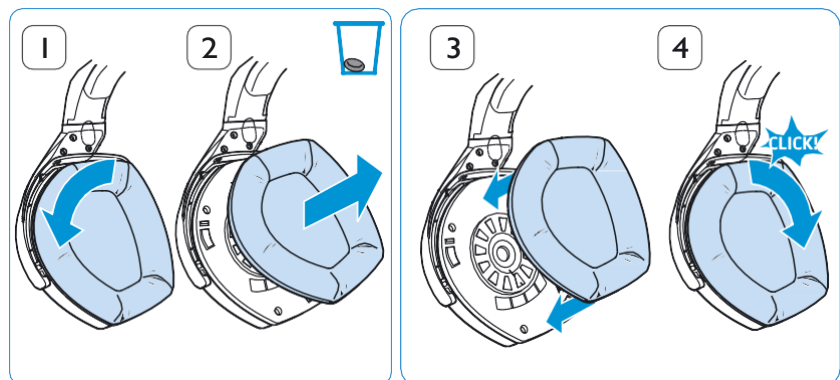
Очищення системи бездротових навушників

- € Перед очищенням вимкніть свою систему бездротових навушників і відключіть передавач від розетки змінного струму.
- € Очищуйте виріб тільки м'якою сухою ганчіркою.

Заміна поролонових насадок

З метою дотримання гігієни слід періодично замінювати поролонові насадки. Запасні поролонові насадки можна придбати у місцевого партнера Sennheiser.

- 1 Легко поверніть поролонові насадки проти годинникової стрілки, поки не зникне легкий опір.
- 2 Зніміть поролонові насадки з чашок і належним чином утилізуйте їх.
- 3 Зафіксуйте нові поролонові насадки на чашках. Звертайте увагу на позначення **L** (лівий) і **R** (правий) на тильній стороні поролонових насадок.
- 4 Поверніть поролонові насадки за годинниковою стрілкою, поки не почуєте звук клацання. Переконайтеся, що вони надійно зафіксовані в чашках.



i Оббивку наголів'я можна замінити в сервісному центрі. Зверніться до партнера Sennheiser в своєму регіоні.

Усунення несправностей

Проблеми зі звуком

Проблема	Можлива причина	Можливе рішення	Сторінка
Відсутній звук	Наушники вимкнені.	Увімкніть навушники.	21
	Відсутнє живлення.	Перевірте підключення блоку живлення.	17
	У навушниках відключений звук.	Деактивуйте функцію відключення звуку.	22
	Аудіоштекер не підключений належним чином.	Перевірте підключення аудіоштекера.	13
	Аудіоджерело вимкнене.	Увімкніть аудіоджерело.	–
	Для аналогового аудіоджерела встановлений мінімальний рівень гучності або відключений звук.	На аудіоджерелі збільште гучність як мінімум до середнього рівня або деактивуйте функцію відключення звуку.	–
	Дефектний аудіокабель.	Замініть аудіокабель.	–
	Наушники не сполучені належним чином з передавачем (наприклад, додаткові навушники).	Повторно виконайте сполучення навушників з передавачем.	24
Переривання або відсутність звуку	Наушники знаходяться за межами діапазону передавача.	Скоротіть відстань між навушниками і передавачем.	–
	Сигнал екранований.	Усуньте перешкоди між передавачем і навушниками.	–
	Поблизу знаходяться пристрої, що створюють перешкоди (наприклад, маршрутизатори WLAN, пристрої Bluetooth або мікрохвильові печі).	Перемістіть передавач або навушники в інше місце. Переконайтеся, що передавач знаходиться на відстані не менше 50 см від інших бездротових пристроїв.	13 –
Занадто тихий звук	На навушниках встановлена дуже низька гучність.	Додайте гучності на навушниках.	22
	На аналоговому аудіоджерелі встановлена дуже низька гучність.	Додайте гучності на аналоговому аудіоджерелі як мінімум до середнього рівня.	–
Звук чути тільки на одному вусі	Аудіокабель не підключений належним чином.	Перевірте підключення штекера.	13
	Дефектний аудіокабель.	Замініть аудіокабель.	–
Звук спотворений	Сигнал аудіоджерела спотворений.	Зменшіть гучність аудіоджерела.	–
	На навушниках встановлена занадто висока гучність.	Зменшіть гучність на навушниках.	22
	На аналоговому аудіоджерелі встановлена занадто висока гучність.	Зменшіть гучність на аналоговому аудіоджерелі як мінімум до середнього рівня.	–

Інші проблеми

Проблема	Можлива причина	Можливе рішення	Сторінка
Передавач не включається	Відсутнє живлення.	Перевірте підключення блоку живлення.	17
Наушники не включаються	Батареї, що перезаряджаються, майже повністю розряджені.	Зарядіть батареї, що перезаряджаються.	19
	У відсіках для батарей відсутні батареї.	Вставте батареї, що перезаряджаються.	18
	Батареї, що перезаряджаються, вставлені в неправильному напрямку.	Вийміть батареї, що перезаряджаються, з навушників і повторно вставте їх. Дотримуйтеся правильної полярності.	18
Скорочується час роботи	Батареї, що перезаряджаються, виснажені.	Замініть батареї, що перезаряджаються, на нові.	18
Ви чуєте гудки в навушниках	Батареї, що перезаряджаються, майже повністю розряджені.	Зарядіть батареї, що перезаряджаються.	19
Неможливо з'єднати навушники з передавачем	Занадто велика відстань до передавача.	Скоротіть відстань до передавача.	—
	Наушники не сполучені з передавачем.	Виконайте сполучення навушників з передавачем.	—
	Неможливо виконати сполучення навушників, тому що заряджається інший набір навушників.	Виконайте сполучення на близькій відстані: 1. Помістіть навушники якомога ближче до передавача. 2. Увімкніть навушники. 3. Одночасно утримуйте кнопки гучності +/- протягом приблизно 7 секунд.	—
			—
Наушники несумісні.	Використовуйте тільки бездротові навушники моделей Sennheiser HDR 165, 175, 185 або 195.		

Якщо виникне проблема, яка не вказана в таблиці, або зазначені рішення не приведуть до її усунення, перейдіть на сторінку продукту RS 165 на веб-сайті www.sennheiser.com. Там ви знайдете найбільш актуальний список поширених запитань.

Ви можете також звернутися за допомогою до місцевого сервісного партнера Sennheiser. Знайти сервісного партнера Sennheiser в своїй країні ви можете на сайті www.sennheiser.com.

Вихід за межі діапазону передавача



Діапазон передавача в значній мірі залежить від навколишніх умов, таких як товщина стін, матеріал стін і т. д. Коли навушники виносяться за межі діапазону передавача, спочатку звук починає періодично перериватися, а потім повністю зникає.


Якщо ви повторно введете діапазон передачі протягом 5 хвилин, з'єднання буде автоматично повторно встановлене.

Якщо ви проведете більше 5 хвилин за межами діапазону передачі, навушники автоматично вимикаються.

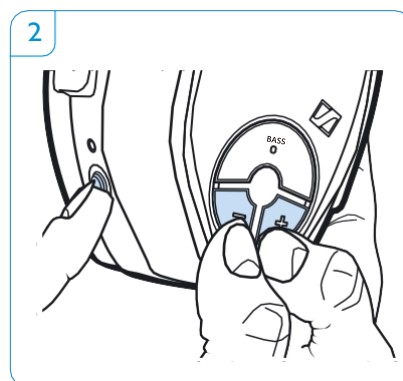
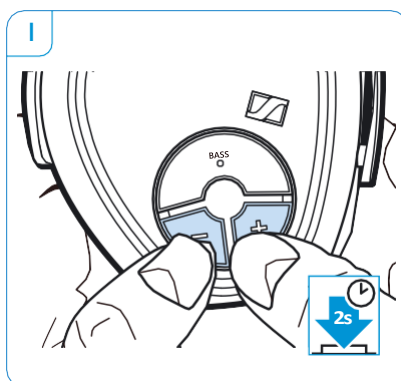
Очищення налаштувань сполучення на навушниках

1 Одночасно натисніть і утримуйте кнопки гучності +/- протягом припл. 2 секунд.

Почне швидко блимати червоний світлодіодний індикатор стану HDR.

2 Натисніть кнопку живлення HDR , безперервно утримуючи кнопки гучності +/- . Відпустіть всі 3 кнопки.

Загориться і почне блимати зелений або червоний світлодіодний індикатор стану HDR (в залежності від стану батареї). Налаштування сполучення на навушниках очищені.



Технічні характеристики

Система RS 165

Несуча частота	2,40—2,48 Гц
Модуляція	8-FSK Digital зазвичай 85 дБА при 1 Вrms
SNR	
Вихідна потужність RF	макс. 10 дБм
Діапазон передачі	до 30 м лінії прямої видимості
Макс. кількість одночасно підключених навушників	2
Температурний діапазон	Використання: від 0 до +40 °С Зберігання: від -25 до +70 °С
Відносна вологість	Під час роботи: 10—80 %, без конденс. Зберігання: 10—90 %

Навушники HDR 165

Принцип перетворення	охоплюючі, закриті
Система перетворення	динамічні неодимові магніти
Частотний діапазон	від 18 Гц до 21 кГц
Макс. УЗД	макс. 106 дБ при 1 кГц, 3 % ПКГ
Повний коефіцієнт гармонічних спотворень (THD)	< 0,5 % при 1 кГц, 100 дБ УЗД
Час роботи	до 18 год
Час зарядки батарей, що перезаряджаються	до 8 год 30 хв
Електроживлення	2 батареї, що перезаряджаються NiMH розміру AAA з низькою самозарядкою, 1,2 В, 820 мАгод
Вага (включно з батареями)	приблиз. 300 г
Габарити (Ш x В x Г)	приблиз. 17 x 20 x 9,5 см

Передавач TR 165

Роз'єми	аналоговий: стереогніздо 3,5 мм
Електроживлення	9 В ---, 300 мА
Енергоспоживання	Робота: зазвичай 4 Вт Режим очікування: ≤ 0,3 Вт (без зарядки) приблиз.
Габарити (Ш x В x Г)	12,7 x 23,4 x 10 см

Блок живлення Sennheiser NT 9-3AW

Номинальна вхідна напруга/Номинальний вхідний струм	100—240 В~/ 100 мА
Частота мережевої напруги/Номинальна вихідна напруга	50—60 Гц 9 В ---
Номинальний вихідний струм	300 мА

Температурний діапазон

Використання: від 0 до +40 °С

Зберігання: від -40 до +85 °С

Відносна вологість

Під час роботи: 0—90 %, без конденс.

Зберігання: 0—90 %

Декларація виробника

Гарантія

Фірма Sennheiser electronic GmbH & Co. KG надає гарантію на даний виріб терміном на 24 місяці.

Для отримання інформації про гарантійні умови відвідайте сайт www.sennheiser.com або зверніться до представника фірми Sennheiser.

У відповідності з наступними вимогами

Декларація про відповідність нормативним вимогам ЄС



- Директива про енергоспоживчі вироби (2009/125/EC)
- Директива RoHS (2011/65/EC)

Справжнім Sennheiser electronic GmbH & Co. KG заявляє, що радіосистема RS 165 (TR 165, HDR 165) відповідає Директиві 2014/53/EC.

Повний текст декларації про відповідність стандартам ЄС можна знайти в інтернеті за адресою: www.sennheiser.com/download.

Вказівки щодо утилізації



- Директива WEEE (2012/19/EC)
- Директива ЄС про елементи живлення (2006/66/EC та 2013/56/EC)

Значок у вигляді закресленого контейнера для сміття на колесах, наведений на виробі, батарейці/акумуляторі та/або упаковці, звертає увагу на те, що ці вироби після завершення терміну служби не можна викидати з побутовими відходами. Такі вироби збираються і утилізуються окремо. Відносно упаковок дотримуйтесь приписів законодавства із сортування відходів, що діють у вашій країні.

Додаткові відомості про утилізацію даних виробів можна отримати в муніципальних органах, локальних пунктах збору і повернення, а також у партнерів Sennheiser в вашому регіоні.

Метою роздільного збору електроприладів і електронних пристроїв, батарей/акумуляторів і упаковки, які прийшли в непридатність, є заохочення повторного використання матеріалів та/або їх переробки, а також запобігання негативних ефектів, наприклад вивільнення небезпечних речовин, які потенційно містяться у виробах. Підтримуючи такий порядок, ви робите важливий внесок у збереження навколишнього середовища і захист здоров'я оточуючих вас людей.

Інформація про вплив високочастотного випромінювання

Оскільки потужність пристрою, яку він випромінює, є набагато нижчою обмежень FCC на радіочастотний вплив, він не підлягає стандартній оцінці радіочастотного впливу згідно з розділом 2.1093 правил FCC (Федерального агентства по зв'язку США).

Товарні знаки

Sennheiser — зареєстрований товарний знак компанії Sennheiser electronic GmbH & Co. KG.

Інші назви виробів і компаній, згадані в даній інструкції з експлуатації, можуть бути товарними знаками або зареєстрованими товарними знаками, які належать їх відповідним власникам.



Sennheiser electronic GmbH & Co. KG

Ам Лабор 1, 30900 Ведемарк, Німеччина
www.sennheiser.com

Ред. 08/17, A04