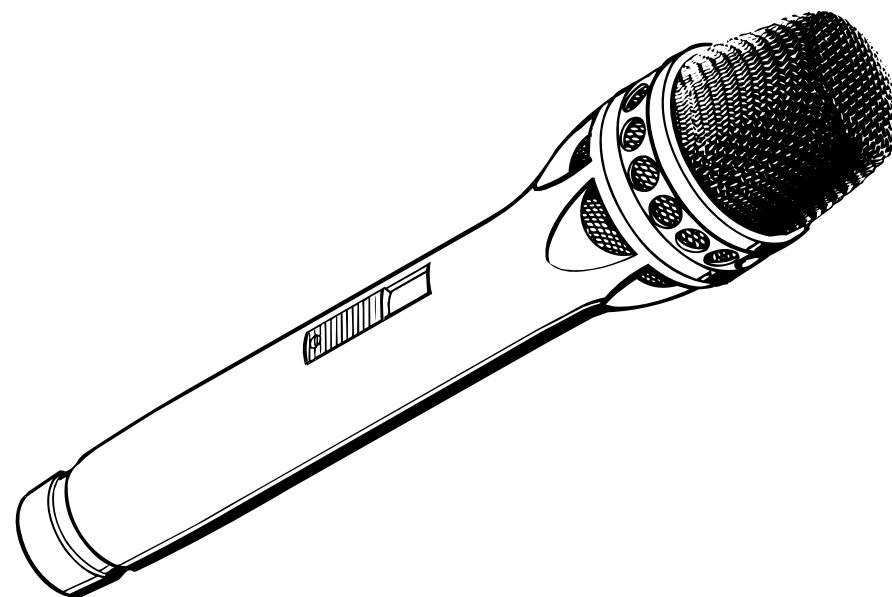


Instructions for use  
Instructions pour l'usage  
Modo de empleo

**MD 431-II**



# MD 431-II DYNAMIC MICROPHONE

High-quality, dynamic microphone with supercardioid-shaped directional characteristic. Suitable for vocal transmission in all fields of live sound transmission.

## Its features

- Excellent feedback and handling noise rejection
- Pronounces „close-miking“ effect
- Built-in pop filter
- Sound inlet basket made from special steel mesh
- On/Off switch (lockable, noise-free reed switch)
- Unbreakable stand holder

## Accessories (not included in product package)

**StageHand** quick-change clamp (art. no. 3388)

Pop/windshields:

**MZW 4032:** black (art.no. 2978), red (art. no. 2979), blue (art. no. 2989), yellow (art. no. 2981), green (art. no. 2982)

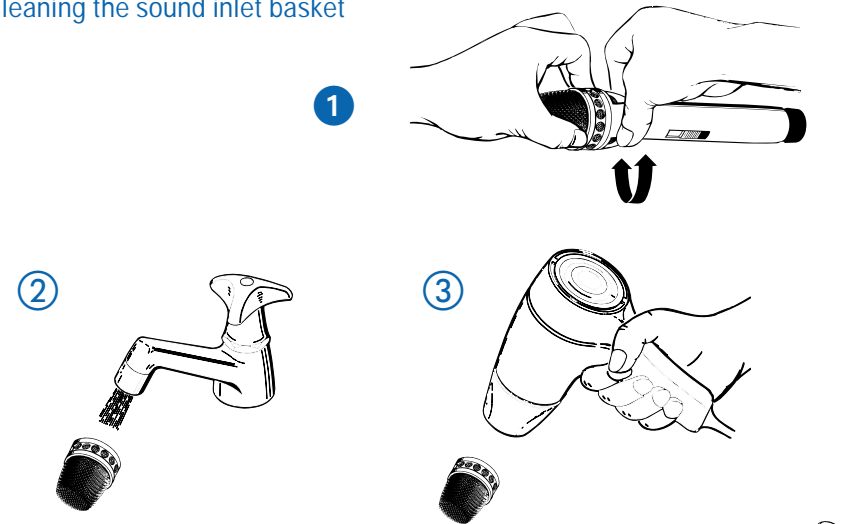
**MZW 416-1:** black (art. no. 15 36), yellow (art. no. 1538)

## Technical data

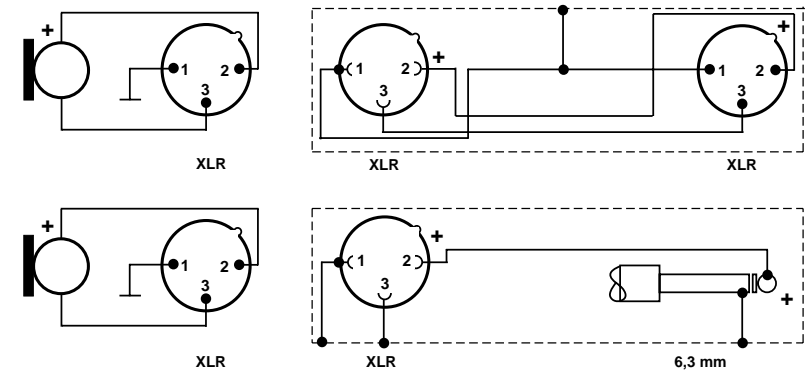
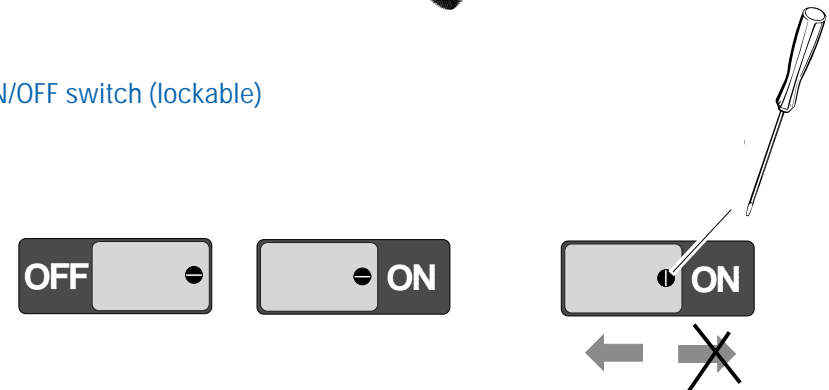
Acoustic operating mode	Pressure-gradient receiver
Transmission range	40 - 18 000 Hz
Directivity characteristic	Supercardioid
Field open-circuit sensitivity at 1 kHz	2.2 mV/ Pa $\pm$ 2.5 dB (= - 53 dBV)
Nominal impedance at 1 kHz	250 $\Omega$
Minimal terminating impedance	1000 $\Omega$
Plug connection	3-pin XLR-3 plug (Canon)
Dimensions / Weight	49 mm $\varnothing$ , 200 mm long / aprox. 230 g
Product package includes	1 microphone MD 431-II 1 quick release clamp MZA 4031

The right to make amendments is reserved.

## Cleaning the sound inlet basket



## ON/OFF switch (lockable)



# MICROPHONE DYNAMIQUE MD 431-II

Microphone dynamique à directivité supercardioïde de haute qualité. Prévu pour la transmission vocale dans tous les domaines de la technique de transmission de sons en direct.

## Ses caractéristiques

- Suppression de bruits de maniement et de réaction acoustique efficace
- Effet de proximité prononcé
- Protection contre les bruits de popp intégrée
- Corbeille en acier spécial
- Commutateur marche/arrêt (commutateur silencieux d'un contact à lames vibrantes - relais Reed - avec verrouillage)
- Fixation rapide incassable

## Accessoires (non compris dans la fourniture)

Fixation rapide **StageHand** (No d'art 3388)

Bonnettes anti-vent et de proximité:

**MZW 4032:** noir (No. d'art. 2978), rouge (No. d'art. 2979), bleu (No. d'art. 2980), jaune (No. d'art 2981), vert (No. d'art 2982)

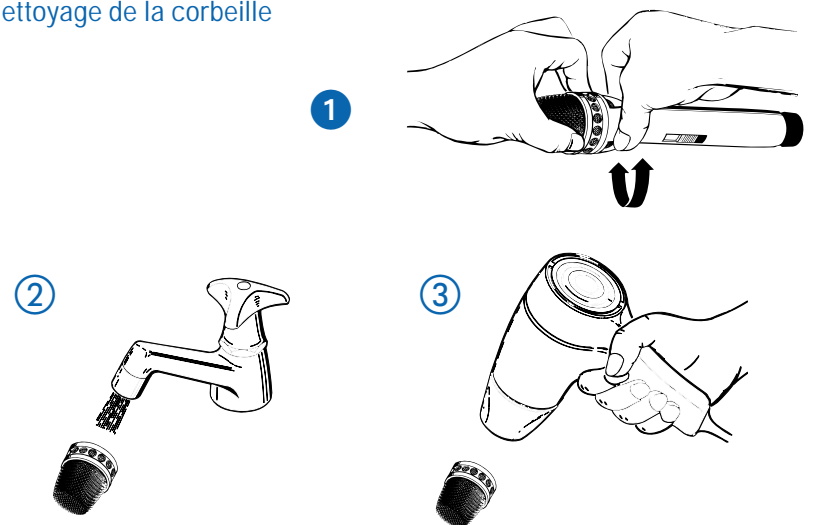
**MZW 416-1:** noir (No d'art. 1536), jaune (No d'art 1538)

## Caractéristiques techniques

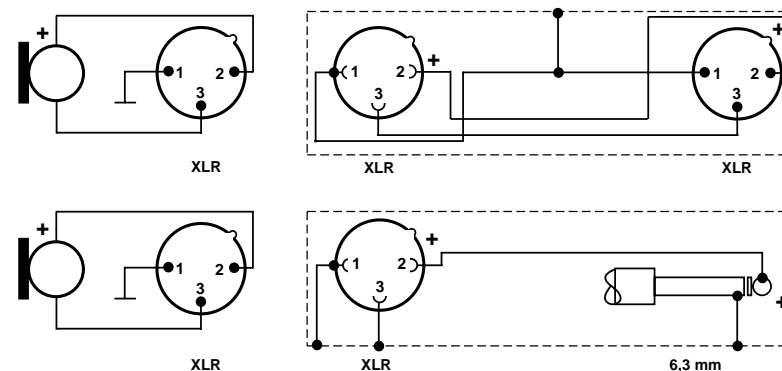
Procédé acoustique	microphone de vitesse
Bande passante	40 - 18.000 Hz
Directivité	supercardioïde
Facteur de transmission à vide pour 1 kHz	2,2 mV/ Pa ± 2,5 dB (= - 53 dBV)
Impédance pour 1 kHz	250 Ω
Impédance terminale max.	1000 Ω
Connecteur	connecteur tripolaire XLR 3 (Canon)
Cotes / Poids	ø 49 mm, longueur 200 mm / ca. 230 g
Fourniture	1 microphone MD 431-II 1 fixation rapide MZA 4031

Sous réserve de modifications

## Nettoyage de la corbeille



## Commutateur marche/arrêt (commutateur avec verrouillage)



# MICROFONO DINAMICO MD 431-II

Micrófono dinámico con característica direccional cardioide. Puede ser empleado para transmisión de lenguaje hablado o de canto en todos los campos de la técnica de transmisión de sonido.

## Características

- Excelente realimentación rechazo del ruido producido al manejar el micrófono
- Efecto „close-miking“ (sonorización con el micrófono muy cerca de la boca) muy pronunciado
- Filtro pop incorporado
- Cestilla de entrada del sonido hecha con malla especial de acero
- Interruptor e conexión (conmutador de láminas bloqueable, que no produce ruidos)
- Soporte irrompible

## Accesorios (no incluidos en el suministro)

Abrazadera de cambio rápido **StageHand** (art. no. 3388)

Protección antiviento:

**MZW 4032:** negro (art. no. 2978), rojo (art. no. 2979), azul (art. no. 2980), amarillo (art. no. 2981), verde (art. no. 2982)

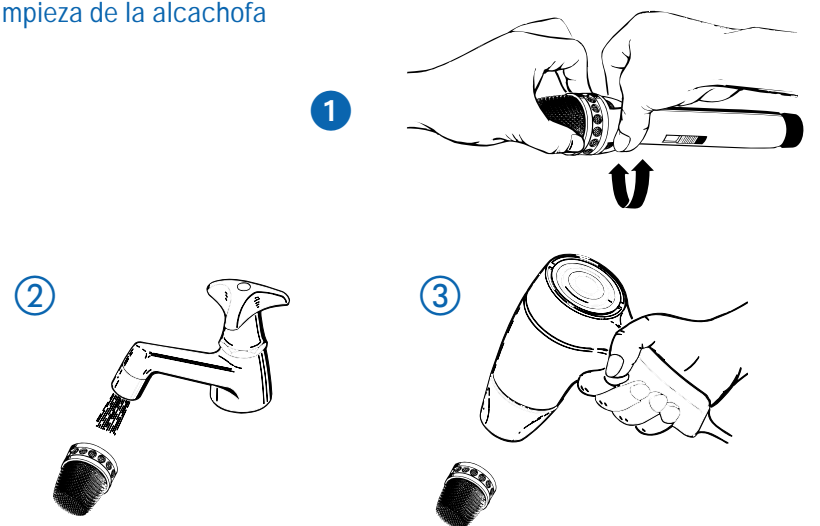
**MZW 416-1:** negro (art. no. 1536), amarillo (art. no. 1538)

## Datos técnicos

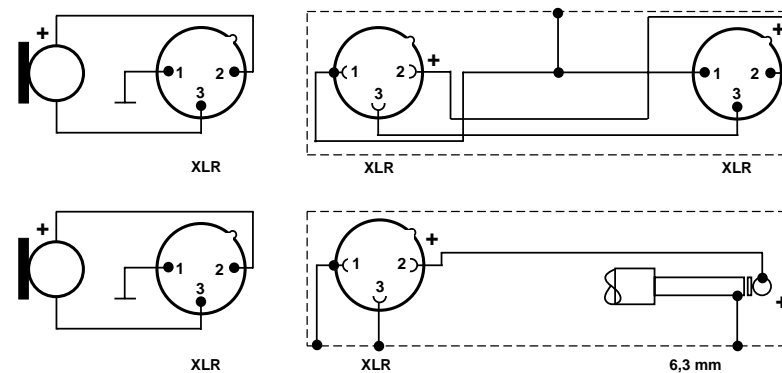
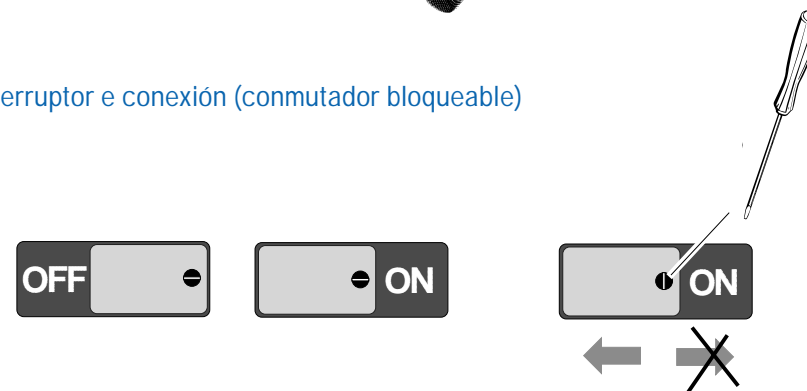
Funcionamiento acústico	Receptor por caída de presión
Gama de transmisión	40 - 18.000 Hz
Característica direccional	Reniforme
Factor de transmisión de campo en circuito abierto a 1 kHz	2,2 mV/ Pa $\pm$ 2,5 dB (= - 53 dBV)
Impedancia eléctrica a 1 kHz	250 $\Omega$
Impedancia terminal mínima	1000 $\Omega$
Enchufe	Enchufe XLR 3 tripolar (Canon)
Dimensiones / Peso	49 mm $\varnothing$ , longitud 200 mm / 230 g
El suministro incluye:	1 micrófono 1 soporte MZA 4031

Reserva de modificaciones

## Limpieza de la alcachofa



## Interruptor e conexión (conmutador bloqueable)



Nominal frequency response / Pick-up pattern  
 Réponse en fréquence / Diagramme de la directivité  
 Respuesta en frecuencia / Diagrama de la directividad

