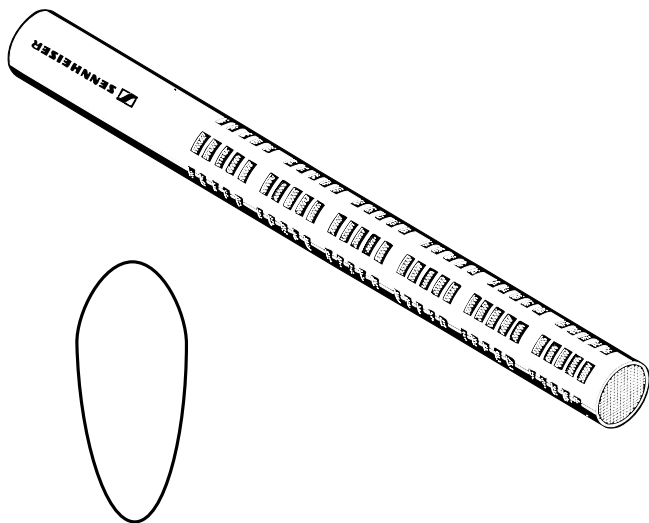


GEBRAUCHSANLEITUNG  
INSTRUCTIONS FOR USE  
NOTICE D'EMPLOI  
ISTRUZIONI PER L'USO  
INSTRUCCIONES PARA EL USO  
GEBRUIKSAANWIJZING

# ME 66



## SYSTEM K6

# ME 66

---

## Mikrofonmodul passend zum Speiseadapter K6 oder K6P.

### TECHNISCHE DATEN

Übertragungsbereich	50 - 20000 Hz $\pm$ 2,5 dB
Richtcharakteristik	<b>Keule / Superniere</b>
Freifeldleerlaufübertragungsfaktor	35 mV/Pa $\pm$ 2,5 dB
Ersatzgeräuschpegel	16 dB (nach DIN IEC 651) 27 dB (nach CCIR 468-3)
Grenzschalldruck bei K = 1%	125 dB(A) bei 1 kHz
Abmessungen in mm	221 x 22,5
Gewicht	65 g

---

## Microphone module suitable for powering module K6 or K6P.

### TECHNICAL DATA

Frequency response	50 - 20000 Hz $\pm$ 2,5 dB
Pick-up pattern	<b>supercardioid / lobe</b>
Free field no-load sensitivity	35 mV/Pa $\pm$ 2,5 dB
Equivalent sound pressure level	16 dB (as per DIN IEC 651) 27 dB (as per CCIR 468-3)
Max. sound pressure level for K = 1%	125 dB(A) for 1 kHz
Dimensions in mm	221 x 22,5
Weight	65 g

---

## Module microphone pour l'adaptateur d'alimentation K6 ou K6P.

### CARACTERISTIQUES TECHNIQUES

Bande passante	50 - 20000 Hz $\pm$ 2,5 dB
Directivité	<b>supercardiöide / lobe</b>
Facteur de transmission à vide	35 mV/Pa $\pm$ 2,5 dB
Volume sonore équivalent	16 dB (selon DIN IEC 651) 27 dB (selon CCIR 468-3)
Limite de pression acoustique à K = 1%	125 dB(A) à 1 kHz
Dimensions en mm	221 x 22,5
Poids	65 g

Änderungen vorbehalten / Subject to alterations / Sous réserve de modification.

**Modulo microfono adatto all'adattatore di alimentazione K6 o K6P.****DATI TECNICI**

Gamma di frequenza	50 - 20000 Hz $\pm$ 2,5 dB
Direttività	<b>supercardioide / clava</b>
Coefficiente di trasmissione a vuoto	35 mV/Pa $\pm$ 2,5 dB
Livello di rumore equivalente	16 dB (secondo DIN IEC 651) 27 dB (secondo CCIR 468-3)
Pressione acustica limite a K = 1%	125 dB(A) a 1 kHz
Dimensioni in mm	221 x 22,5
Peso	65 g

**Modulo micrófono para el adaptador de alimentación K6 o K6P.****CARACTERISTICAS TECNICAS**

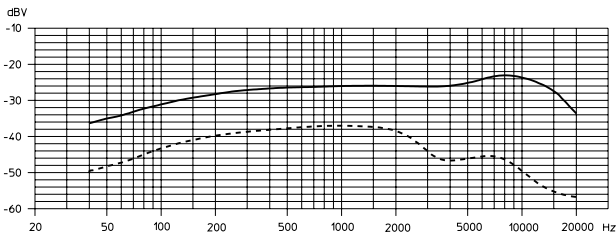
Gama de frecuencia	50 - 20000 Hz $\pm$ 2,5 dB
Directividad	<b>supercardioide / lobular</b>
Factor de transmisión en vacío	35 mV/Pa $\pm$ 2,5 dB
Volumen sonoro equivalente	16 dB (según DIN IEC 651) 27 dB (según CCIR 468-3)
Límite de presión acústica a K = 1%	125 dB(A) a 1 kHz
Dimensiones en mm	221 x 22,5
Peso	65 g

**Mikrofoonmoduul behorend bij de netadapter K6 of K6P.****TECHNISCHE GEGEVENS**

Weergavebereik	50 - 20000 Hz $\pm$ 2,5 dB
Richtkarakteristiek	<b>Supernier / keul</b>
Onbelaste werking frequentiefactor veld	35 mV/Pa $\pm$ 2,5 dB
Vervangend geluidsdrukkniveau	16 dB (volgens DIN IEC 651) 27 dB (volgens CCIR 468-3)
Max. geluidsdrukkniveau bij K = 1%	125 dB(A) bij 1 kHz
Afmetingen in mm	221 x 22,5
Gewicht	65 g

Con riserva di modifiche / Modificaciones reservadas / Wijzigingen voorbehouden.

Soll-Frequenzgang (0° und 90°) / Polardiagramm  
 Nominal frequency response (0° und 90°) / Pick-up pattern  
 Réponse en fréquence (0° und 90°) / Diagramme de la directivité  
 Risposta in frequenza (0° und 90°) / Diagramma polare  
 Respuesta en frecuencia (0° und 90°) / Diagrama de la directividad  
 Ingestelde frequentiekaracteristiek (0° und 90°) / Pooldiagrammen



— 0°    - - - 90°

