



SENNHEISER

# MKE 2 elements

## Action Mic for GoPro® HERO4 cameras



Sennheiser electronic GmbH & Co. KG

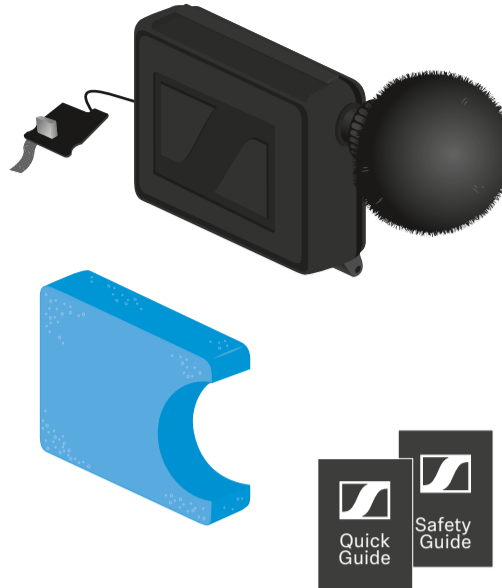
Am Labor 1, 30900 Wedemark, Germany  
www.sennheiser.com

Printed in Germany, Publ. 01/17, 571370/A01

- Quick Guide
- Kurzanleitung
- Guide rapide
- Guida rapida
- Guía de inicio rápido
- Guia rápido
- Beknopte handleiding
- Krótko instrukcja obsługi
- Snabbguide
- Kort vejledning
- Pikaohje
- Γρήγορος οδηγός
- Kisa Kilavuz
- Краткая инструкция
- 快速指南
- 快速使用指南
- クイックガイド
- 퀵 가이드

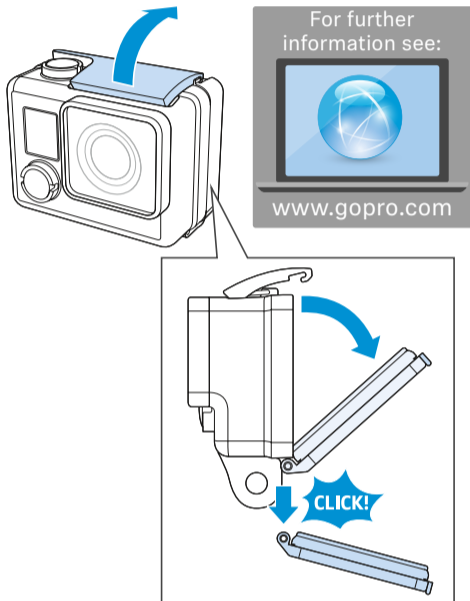
Package contents | Lieferumfang | Contenu |  
Dotazione | Volumen de suministro |  
Material fornecido | Omvang van de levering |  
Συσκευασία παράδοσης | Leveringsomfang

Detailed information | Ausführliche  
Informationen Informations détaillées |  
Informazioni dettagliate | Información  
detallada | Informaçoes detalhadas |  
Uitvoerige informatie | Αναλυτικές πληροφορίες  
| Udførlige informationer

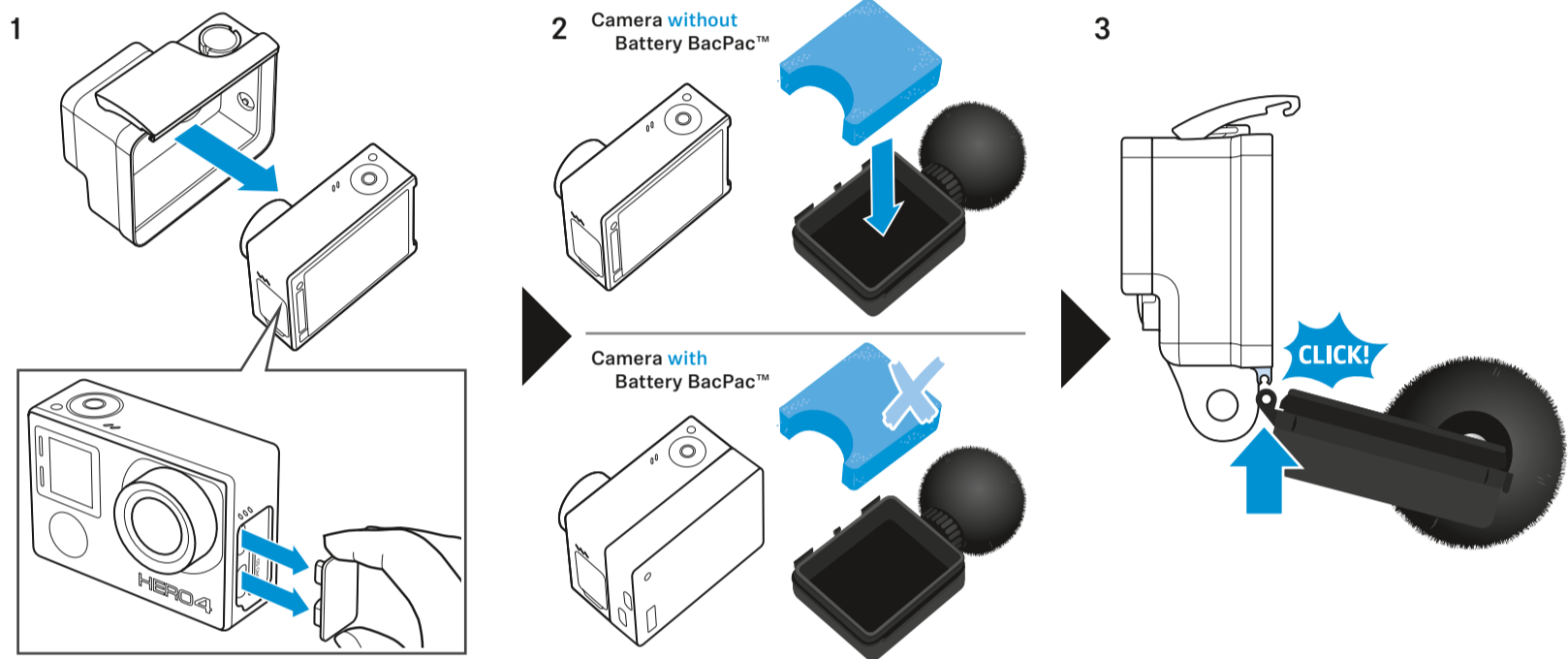


www.sennheiser.com

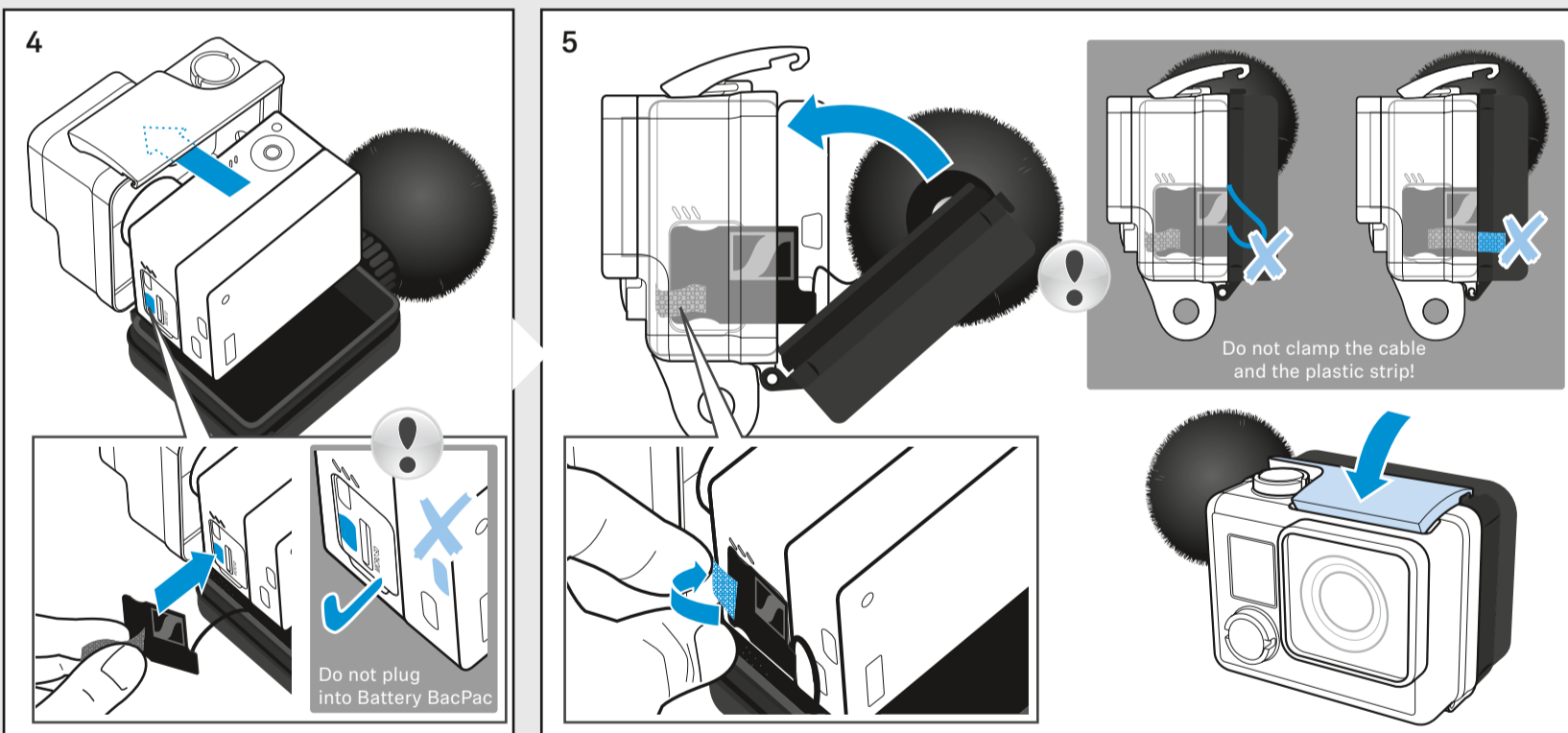
Removing the backdoor | Rückwand abbauen |  
Retirer l'arrière du boîtier | Smontaggio della  
parete posteriore | Desmontar la pared  
posterior | Desmontar o painel traseiro |  
Achterwand verwijderen | Αφαίρεση πίσω  
καλύμματος | Afmontering af bagvæggen



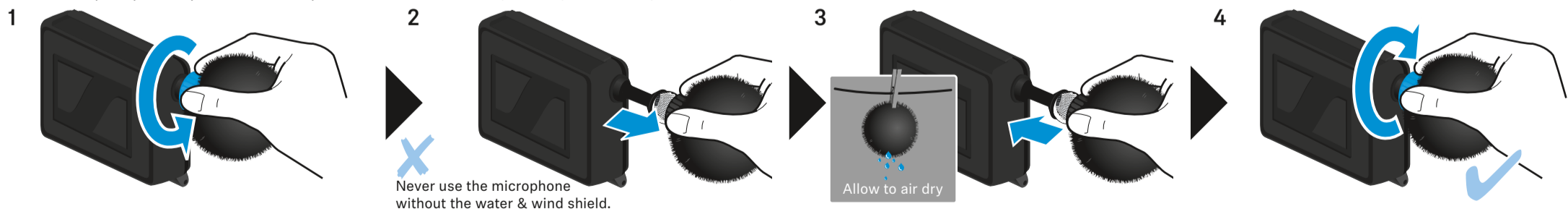
Mounting the microphone | Mikrofon montieren | Monter le microphone | Montaggio del microfono | Montar el micrófono | Montar o microfone |  
De microfoon monteren | Τοποθέτηση μικροφώνου | Montering af mikrofonen



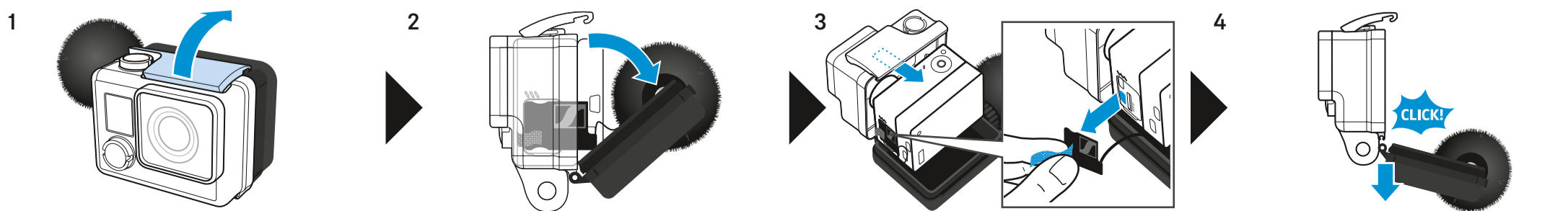
Cleaning the microphone | Mikrofon reinigen |  
Nettoyer le microphone | Pulizia del microfono |  
Limpiar el micrófono | Limpar o microfone |  
De microfoon schoonmaken | Καθαρισμός  
μικροφώνου | Rengøring af mikrofonen



Replacing/drying the water & wind shield | Wasser- & Windschutz austauschen/trocknen | Remplacer/sécher la protection anti-eau et la bonnette anti-vent | Sostituzione/asciugatura della protezione antiacqua e antivento | Cambiar/secar la protección contra el agua y el viento | Substituir/secar a proteção contra o vento e água | De windkap en bescherming tegen water vervangen/drogen | Αντικατάσταση/στέγνωμα προστατευτικού νερού και ανέμου | Udskifting/tørring af vand- og vindbeskyttelsen



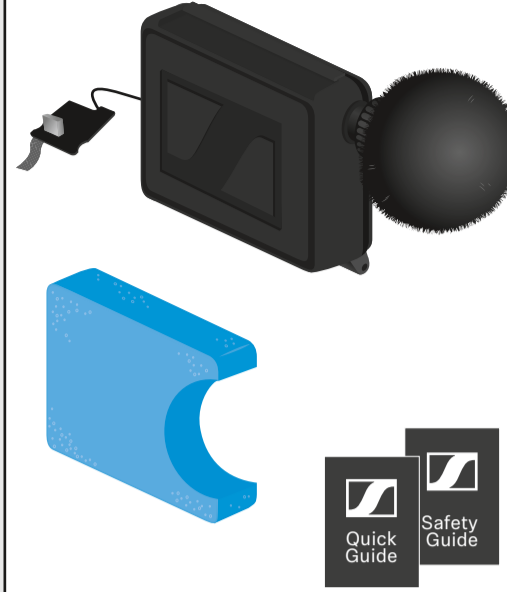
Removing the microphone | Mikrofon abbauen | Retirer le microphone | Smontaggio del microfono | Desmontar el micrófono | Desmontar o microfone |  
De microfoon verwijderen | Αφαίρεση μικροφώνου | Afmontering af mikrofonen





Package contents | Lieferumfang | Contenu | Dotazione | Volumen de suministro | Material fornecido | Omvang van de levering | Συσκευασία παράδοσης | Leveringsomfang

Detailed information | Ausführliche Informationen | Informations détaillées | Informazioni dettagliate | Información detallada | Informações detalhadas | Uitvoerige informatie | Αναλυτικές πληροφορίες | Udførlige informationer

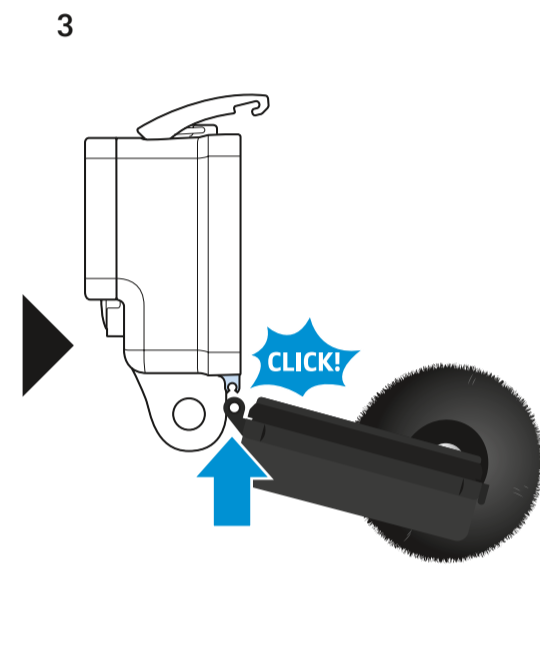
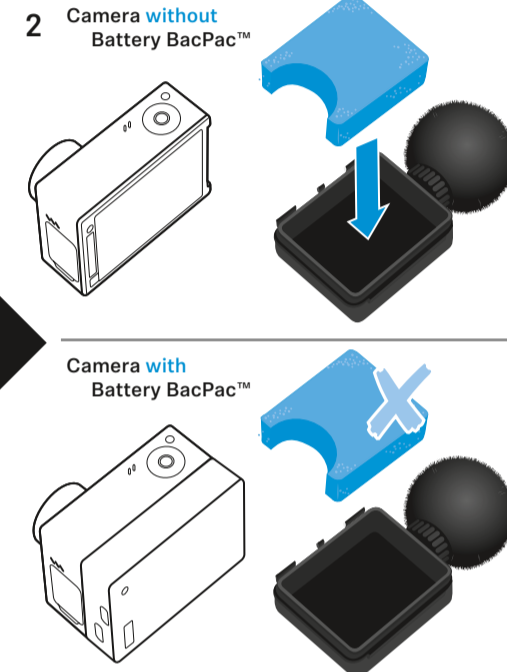
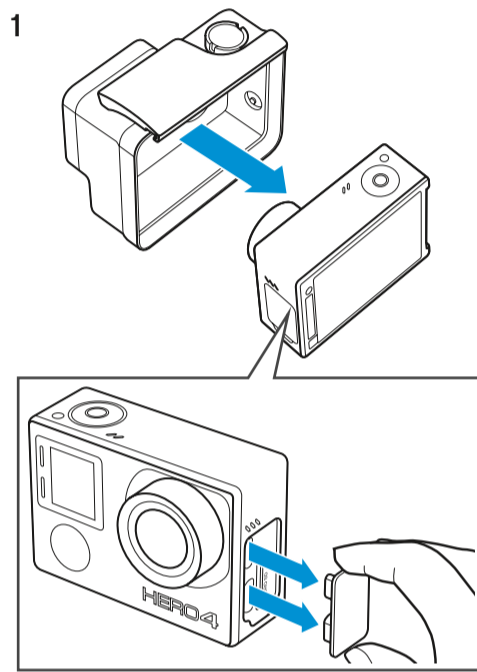


www.sennheiser.com

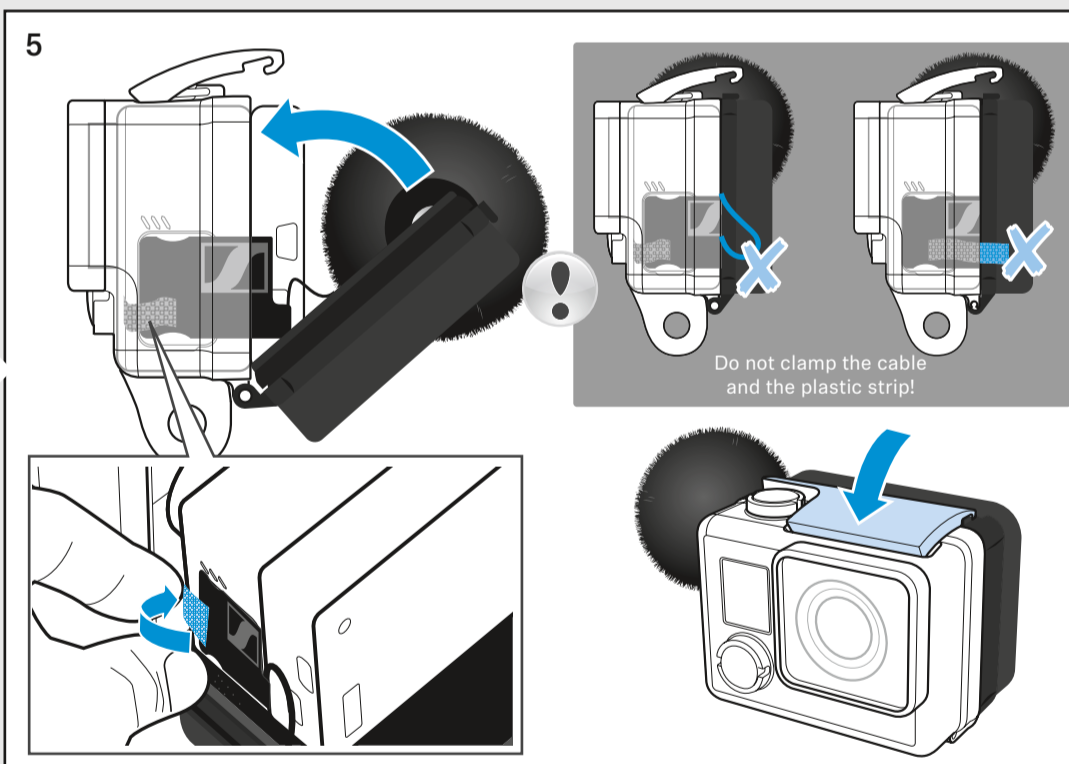
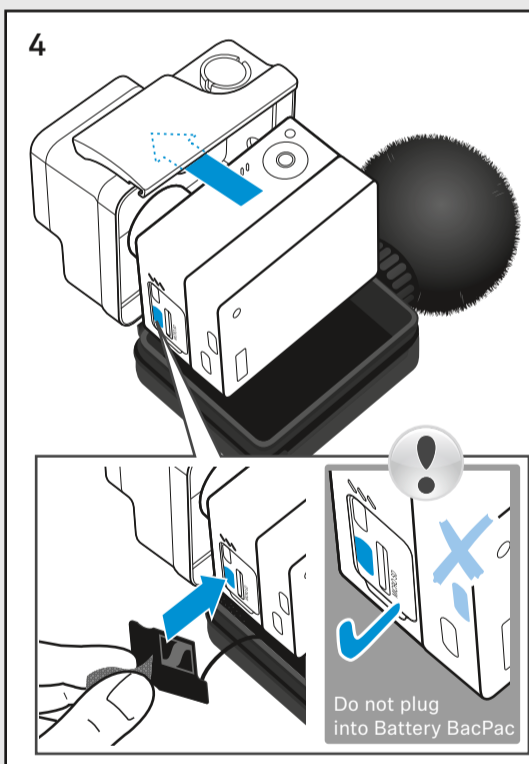
Removing the backdoor | Rückwand abbauen | Retirer l'arrière du boîtier | Smontaggio della parete posteriore | Desmontar la pared posterior | Desmontar o painel traseiro | Αχαιρήση πίσω καλύμματος | Afmontering af bagvæggen



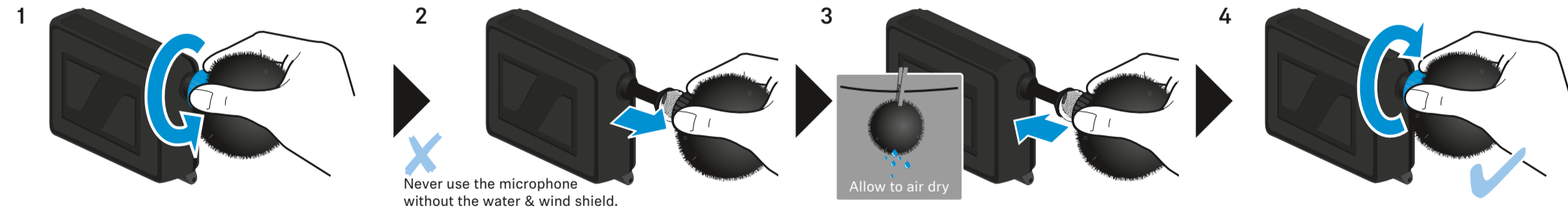
Mounting the microphone | Mikrofon montieren | Monter le microphone | Montaggio del microfono | Montar el micrófono | Montar o microfone | De microfoon monteren | Τοποθέτηση μικροφώνου | Montering af mikrofonen



Cleaning the microphone | Mikrofon reinigen | Nettoyer le microphone | Pulizia del microfono | Limpiar el micrófono | Limpar o microfone | De microfoon schoonmaken | Καθαρισμός μικροφώνου | Rengøring af mikrofonen



Replacing/drying the water & wind shield | Wasser- & Windschutz austauschen/trocknen | Remplacer/sécher la protection anti-eau et la bonnette anti-vent | Sostituzione/asciugatura della protezione antiacqua e antivento | Cambiar/secar la protección contra el agua y el viento | Substituir/secar a proteção contra o vento e água | De windkap en bescherming tegen water vervangen/drogen | Αντικατάσταση/στέγνωμα προστατευτικού νερού και ανέμου | Udskifting/tørring af vand- og vindbeskyttelsen



Removing the microphone | Mikrofon abbauen | Retirer le microphone | Smontaggio del microfono | Desmontar el micrófono | Desmontar o microfone | De microfoon verwijderen | Αχαιρήση μικροφώνου | Afmontering af mikrofonen

